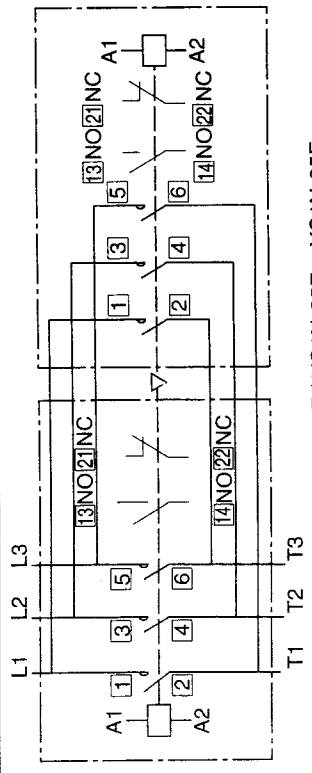
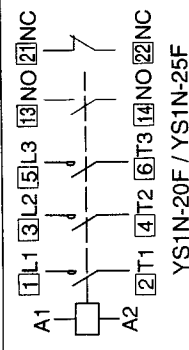
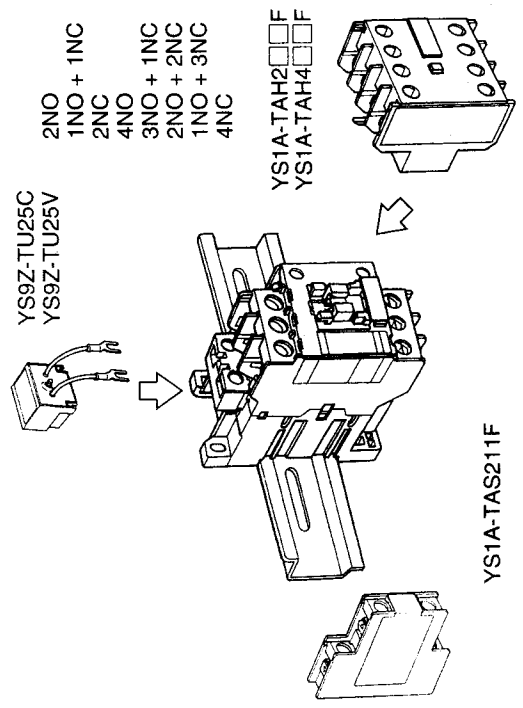


# HANDLING MANUAL

Contacteurs / Contacteurs-Inverseurs  
 CONTACTORS / REVERSING CONTACTORS  
 SCHÜTZE / WENDESCHÜTZE  
 CONTATTORI-TELEINVERTITORI  
 CONTACTORES / CONTACTORES-INVERSORES



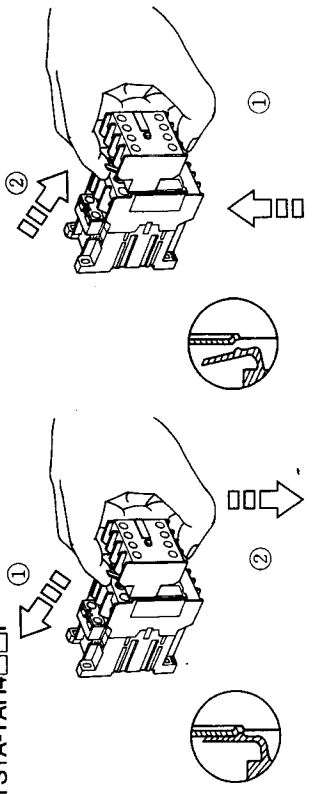
YS1N-20F + YS1N-20F / YS1N-25F + YS1N-25F



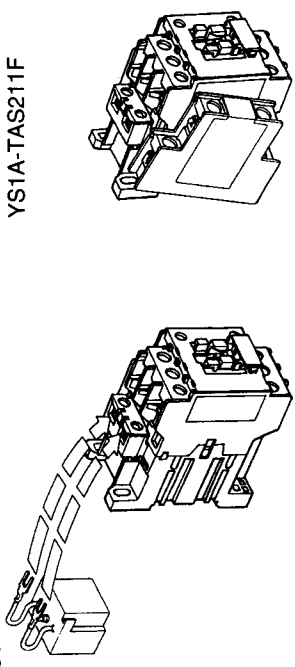
YS1A-TAS211F

Additifs / Bobines  
 ADDER BLOCKS / COILS  
 HILFSSCHALTERBLÖCKE AUFRASTBAR / SPULEN

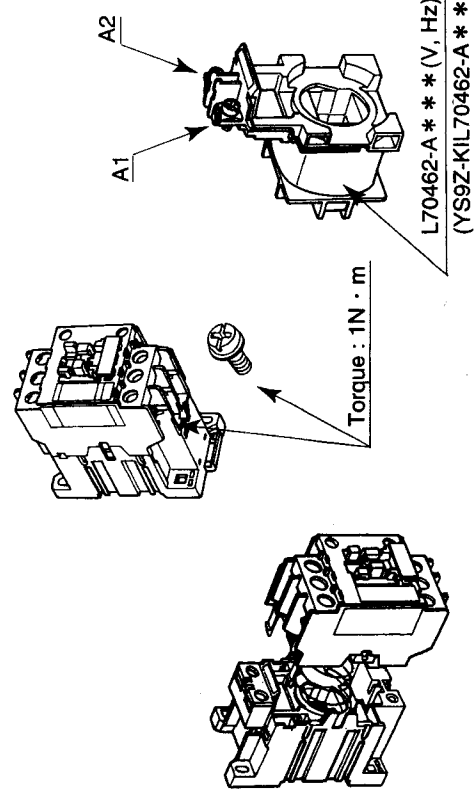
YS1A-TAH2□□F  
 YS1A-TAH4□□F



YS9Z-TU25C  
 YS9Z-TU25V



YS1A-TAS211F



Torque : 1N · m

L70462-A \* \* \* \* (V, Hz)  
 (YS9Z-KIL70462-A \* \* \* \*)

