

安全设备

SAFETY COMPONENTS

目录

型号 / 名称 (记载顺序)	记载页
■ 紧急停止开关	
ø30mm HN 系列紧急停止开关	548
ø22mm HW 系列紧急停止开关	550
ø22mm HW 系列紧急停止用控制盒	556
■ 安全开关	
HS5B 型小型安全开关	559
安全开关的定义	563

Flush Silhouette L6/A6系列配件
开关 / 指示灯
照明元器件 / 组合式指示灯
组合式 数字显示器
继电器 / 插座
定时器
端子台
电源
安全设备
电路保护器
PLC / 智能型 应用控制器
人机界面
传感器
通用型 电气控制箱
防爆设备
各种资料

一览
HN
HW
HW控制盒
HS5B
安全开关的定义

ø30 HN 系列 紧急停止开关

紧急停止开关（一体型）

触点容量

额定绝缘电压 (Ui)		250V			
额定连续通电电流 (Ith)		10A			
额定工作电压 (Ue)		24V	110V	220V	
额定工作电流	AC 50/60Hz	电阻性负载 (AC-12)	6A	3A	3A
		电感性负载 (AC-15)	6A	3A	3A
	DC	电阻性负载 (DC-12)	6A	2A	1A
		电感性负载 (DC-13)	1.5A	0.3A	0.15A

注意：工作电流为 IEC 60947-5-1 的闭合电流及断路电流的分类。
最小适用负载（参考值）：3V AC/DC · 5mA
（适用范围取决于工作条件和负载类型。）

LED 灯泡容量

元器件 额定工作电压	内置 LED 灯泡		
	型号	额定电压	额定电流
24V AC/DC	LSTD-2R	24V AC/DC ± 10%	10mA

白炽灯泡容量

元器件 额定工作电压	内置白炽灯泡	
	型号	功率
24V AC/DC	LS-3	1W (30V)


规格

工作温度	- 25 ~ + 60°C (无结冰) 照明元器件: - 25 ~ + 55°C
存储温度	- 40 ~ + 80°C
工作湿度	45 ~ 85% RH (无结露)
接触电阻	50MΩ 以下 (初始值)
绝缘电阻	100MΩ 以上 (500V DC 兆欧表)
耐电压	带电与不带电金属部间 触点部: 2,500V AC · 1 分钟 照明部: 1,000V AC · 1 分钟
耐振动	损坏极限: 60m/s ² 工作极限: 5 ~ 55Hz, 单振幅 0.5mm
抗冲击性	损坏极限: 1,000m/s ² 工作极限: 100m/s ²
工作频率	900 次 / 小时
使用寿命	机械性: 250,000 次以上 电气性: 100,000 次以上
保护等级	IP65
端子形状	M3.5 螺丝

对应标准及认证


安全标准	认证机关 / 认证编号
UL508	UL Listing / 认证编号 E55996
CSA C22.2 No.14	c-UL / 认证编号 E55996
EN60947-5-5	DEMKO 认证
GB14048.5	CCC / 认证编号 2004010305132910

按锁定旋转复位开关（一体型）

形状	触点	型号	按钮颜色
	1NO-1NC	HN1E-BV411R	红色
	2NC	HN1E-BV402R	

- 按钮被按下后呈被锁定状态。顺时针旋转复位。
- 标配端子套 HW-VL7。

照明按锁定旋转复位开关（一体型）

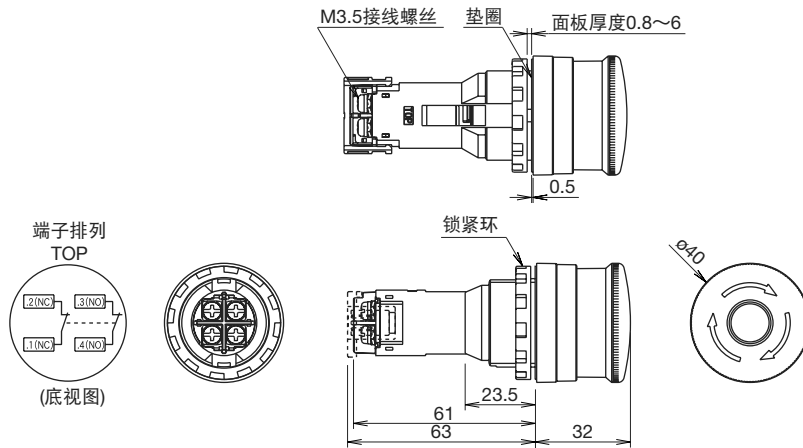
形状	灯泡	触点	型号	灯罩颜色
	无	1NO-1NC	HN1E-LV411Q0R	红色
		2NC	HN1E-LV402Q0R	

- 按钮被按下后呈被锁定状态。顺时针旋转复位。
- 照明按锁定旋转复位开关不标配灯泡。请参阅第 285 页订购 LED 灯泡或白炽灯泡。
- 标配端子套 HW-VL7。

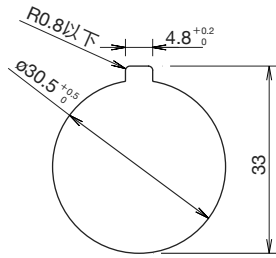
HN 系列 紧急停止开关 $\phi 30$

外形尺寸图 (mm)

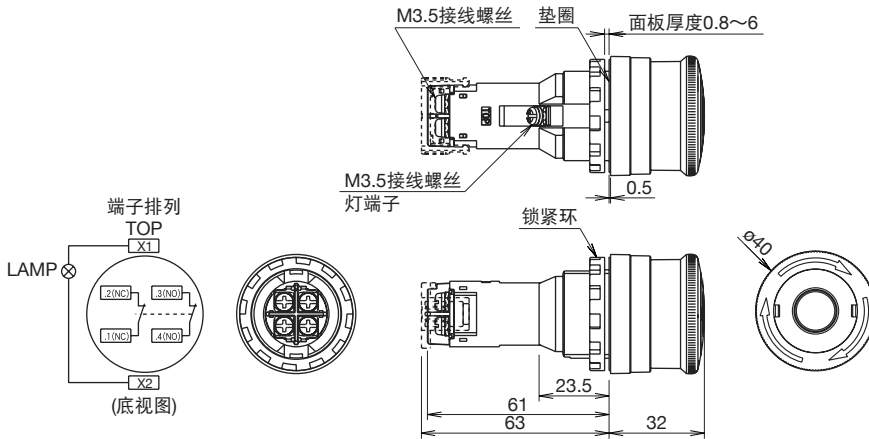
• HN1E-BV4



安装孔尺寸图 (mm)



• HN1E-LV4



保养配件

名称	型号	订购型号	销售单位	备注
端子套	HW-VL7	HW-VL7PN10	1 盒 (10 个)	HN1E 紧急停止开关用触电防止安全套。 HW-VL7 端子套标准配备。

标记牌

形状	型号	文字标记	销售单位	备注 (mm)
	HNAV-0	无	1 个	背景: 黄色 文字: 黑色 对应面板厚度: 0.8 ~ 4.5mm 材料: 聚酰胺 “EMERGENCY STOP” 文字的标注位置位于 $\phi 44$ mm 圆环的外侧。
	HNAV-27	EMERGENCY STOP		

附件

形状	材料	型号	销售单位	备注 (mm)
	金属	TWST-T1	1 个	<ul style="list-style-type: none"> 用于锁紧螺帽 推荐扭矩为 2.0 ~ 2.5 N·m

Flush Silhouette
L6/A6系列配件

开关 / 指示灯

照明元器件 /
组合式指示灯

组合式
数字显示器

继电器 / 插座

定时器

端子台

电源

安全设备

电路保护器

PLC / 智能型
应用控制器

人机界面

传感器

通用型
电气控制箱

防爆设备

各种资料

一览

HN

HW

HW控制盒

HS5B

安全开关的定义