

仕様変更のご案内

HN2P 形角形表示灯 LED 照光タイプ

φ30丸穴取付 HN2P 形角形表示灯 LED 照光タイプにおいて、輝度向上に伴う仕様変更についてご案内いたします。

実施日

2010年6月30日弊社出荷分より
一部機種については先行導入する場合があります。



対象機種

HN2P 形角形表示灯 LED 照光タイプ 全機種

照光種別	使用電圧	形番		※：照光色指定記号
		閉鎖形 (IP40)	防噴流形 (IP65)	
LED照光	AC/DC24V	HN2P-1Q4※	HN2P-1Q4P※	R (赤)、G (緑)、 Y (黄)、A (アンバー)、 W (乳白)
	AC100/110V	HN2P-1H4※	HN2P-1H4P※	
	AC200/220V	HN2P-1M4※	HN2P-1M4P※	
	AC400/440V	HN2P-1T4※	HN2P-1T4P※	
	DC110V (DC-DCコンバータ式)	HN2P-1D4※	HN2P-1D4P※	

(白熱球照光タイプは変更ありません。)

変更内容



- ① 照光方式：フラットLEDユニット → 高輝度スーパーLED球に変更します。
- ② 照光色 Y 色 (黄) の搭載 LED の変更
- ③ 定格電流値の変更
- ④ 使用周囲温度範囲の拡大
- ⑤ 外形寸法の変更
- ⑥ 照光色 G 色 (緑) の色板の統一
変更詳細は次ページを参照ください。

現行品の販売中止時期

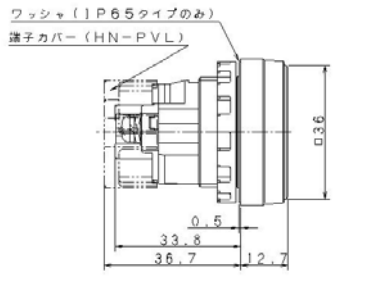
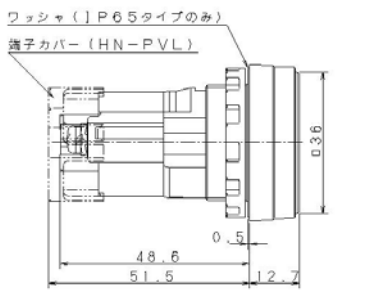
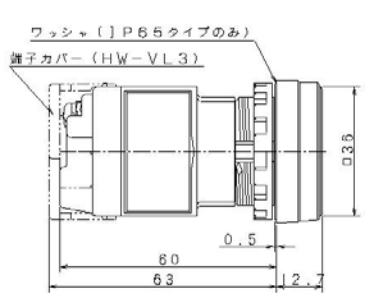
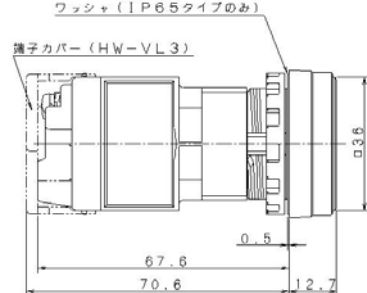
最終ご注文日：2010年6月25日 (但し、在庫がなくなり次第終了とさせていただきます。)
なお、下記保守用部品についても販売中止とし、上記を最終ご注文日とさせていただきます。

フラットLEDユニット	発光色	形番		販売中止理由
		閉鎖形 (IP40)	防噴流形 (IP65)	
	赤	HN-2EP-R	HN-2EPP-R	照光方式をLED球式に変更するため (変更後の保守用部品は次ページ参照)
	緑	HN-2EP-G	HN-2EPP-G	
	黄	HN-2EP-Y	HN-2EPP-Y	
	アンバー	HN-2EP-A	HN-2EPP-A	
	乳白	HN-2EP-W	HN-2EPP-W	
色板：LED用・G色 (緑)		形番	ご注文形番	販売中止理由
		HN9Z-P2GD	HN9Z-P2GDPN05	G色 (緑) の色板を「HN9Z-P2G」に統一するため

<変更内容詳細>

項目	変更前	変更後	補足
①照光方式	 <p>フラットLEDユニット (16素子)</p> <p><形番> HN-2EP※ (IP40) HN-2EPP※ (IP65) ※: 発光色指定記号 R (赤)、G (緑)、 A (アンバー)、Y (黄)、 W (乳白)</p>	 <p>高輝度スーパーLED球 (R、A、W: 4素子、 G、PW: 2素子)</p> <p><形番> LETDB-2※ (IP40/IP65 共通) ※: 発光色指定記号 R (赤)、G (緑)、 A (アンバー)、W (乳白)、 PW (ピュアホワイト)</p>	<p>フラットLEDユニットは 販売中止となります。</p> <p>変更後の保守用部品は LED球「LETDB-2※」 をご指定ください。</p>
②Y色 (黄) の搭載LED	発光色Y色 (黄) のLEDユニットを搭載	発光色PW色 (ピュアホワイト) のLED球を搭載	
③定格電流	40mA	15mA	定格電流 62.5%ダウン
④使用周囲温度	-20~+40℃	-20~+50℃ (集合密着取付時: -20~+40℃)	
⑤外形寸法	照光方式の変更に伴い、パネル奥行きが長くなります。 (下記を参照ください。)		
⑥G色 (緑) 色板	2種類あり。 HN9Z-P2GD (LED用) HN9Z-P2G (白熱球用)	HN9Z-P2G (白熱球用) 1種類 に統一	HN9Z-P2GD (LED用) は販売中止となります。

<外形寸法>

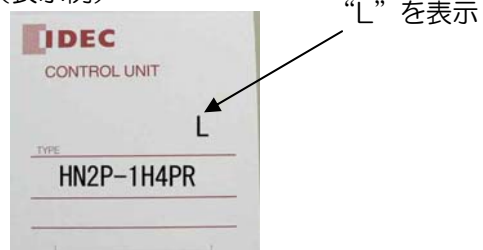
	変更前	変更後
ダイレクト式	 <p>ワッシャー (IP65タイプのみ) 遮子カバー (HN-PVL)</p> <p>0.5 33.8 36.7 12.7 0.36</p>	 <p>ワッシャー (IP65タイプのみ) 遮子カバー (HN-PVL)</p> <p>0.5 48.6 51.5 12.7 0.36</p> <p>パネル奥行きが、14.8mm長くなります。</p>
トランス式 DC-DCコンバータ式	 <p>ワッシャー (IP65タイプのみ) 遮子カバー (HW-VL3)</p> <p>0.5 80 63 12.7 0.36</p>	 <p>ワッシャー (IP65タイプのみ) 遮子カバー (HW-VL3)</p> <p>0.5 67.6 70.6 12.7 0.36</p> <p>パネル奥行きが、7.6mm長くなります。</p>

識別表示

スーパーLED 導入後の製品には、下記の識別表示を行います。〈2010年12月弊社出荷分まで〉

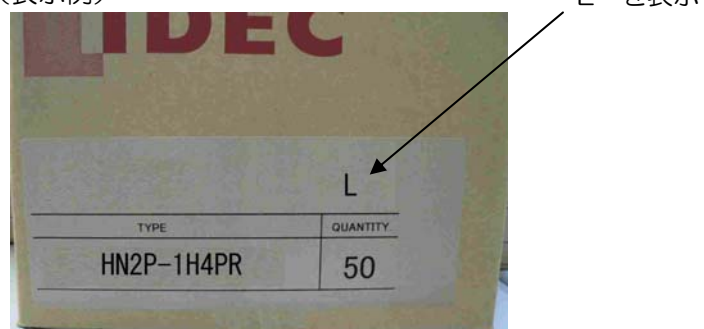
- ・ 個装ケース：形番表示部に、“L” を表示

(表示例)



- ・ 外装ケース：側面の形番表示部に、“L” を表示

(表示例)



形番および価格

本体の形番および価格の変更ありません。