

仕様変更のご案内

LETD形LED球

LETD形LED球の仕様変更についてご案内いたします。

実施時期

2010年1月より順次実施いたします。

*LETD球搭載製品についても変更前後のタイプが混在する場合があります。



対象機種

LETD形LED球(Y(黄)以外)

使用電圧	形番	ご注文形番	梱包単位	※:色指定記号
AC/DC6V	LETD-6※	LETD-6※	1個	R(赤)
		LETD-6※PN10	1パック(同種10個入り)	G(緑)
AC/DC12V	LETD-8※	LETD-8※	1個	A(アンバー)
		LETD-8※PN10	1パック(同種10個入り)	W(乳白)
AC/DC24V	LETD-2※	LETD-2※	1個	S(青)
		LETD-2※PN10	1パック(同種10個入り)	

<LETD形LED球搭載製品>

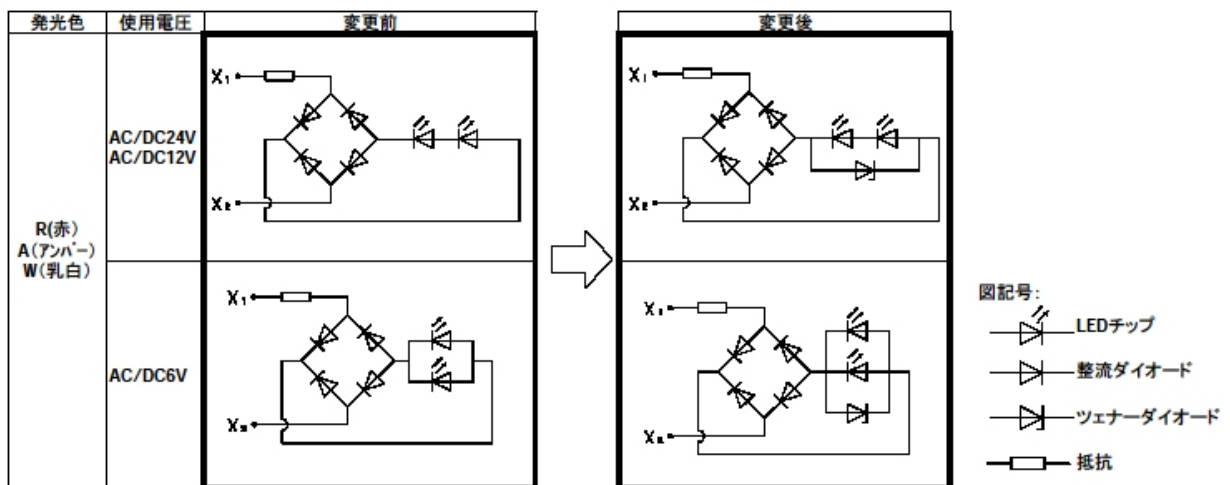
φ30シリーズ照光コントロールユニット LED照光タイプ LETD球内蔵の各機種

表示灯:形番APNE/UPQNE/APDEで始まるLED照光全機種、但しY(黄)を除く

照光押ボタンスイッチ:形番ALNE/ALGNE/ALFNE/AOLNE/AOLGNE/AOLFNE/AVLNE/AJLNE
ALDE/AOLDE/ALFDE/ALGDE/AVLDEで始まるLED照光全機種、
但しY(黄)を除く

変更内容

- 生産性向上のためLED素子の変更を行います。赤色は若干輝度が向上しますが、その他の色については輝度・色調にほとんど変更ありません。(Y(黄)は変更対象外)
- LED球の色が「R(赤)、A(アンバー)、W(乳白)」の機種においては、内部回路を変更いたします。



その他、電氣的仕様や外形などの変更はありません。

(裏面につづく)

識別表示

<LETD形LED球>

LED球側面に表示の製造番号の横に「・」印を追記いたします。

<識別表示期間：次回仕様変更まで>

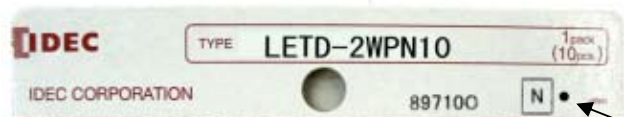
製造番号の横に「・」印



10個入りのパック梱包においては形番記載面のRoHSマーク

(四角Nマーク)横に「・」印をつけます。

<識別表示期間：次回仕様変更まで>



(四角Nマーク)の横に「・」印

<LETD形LED球搭載製品>

変更後のLED球搭載の製品には、下記の識別表示を行います。

- ・個装ケース：形番記載面のRoHSマーク(四角Nマーク)横に「・」印をつけます。

<識別表示期間：2010年6月末まで>

(個装ケース)

「・」印



形番および価格

LED球、φ30コントロールユニットとも 形番および価格は変更ありません。