

仕様変更のご案内

φ22 HWシリーズ 大形ドーム形パイロットライト LED 照光

点灯識別改善のため W（乳白）、Y（黄）の製品につきまして、内蔵 LED 球の色を変更いたします。また、あわせて輝度向上のため、LED 球全色で LED 素子を変更いたします。

対象機種

<製品>

φ22 HW 大形ドーム形パイロットライト LED 照光タイプ 全機種
形番：HW1P-5Q4※（FB シリーズコントロールボックスに取り付け品も含む）

<LED球>

LSTDB形 LED 球 全機種 形番：LSTDB-2※



実施時期

2008年6月より順次実施いたします。

ただし 完成品/乳白色（W）については、2008年6月2日出荷分より変更いたします。

また、受注状況により一部の機種については、先行導入する場合があります。

変更内容

<製品>

W（乳白）、Y（黄）の製品につきまして内蔵 LED 球の色を変更いたします。

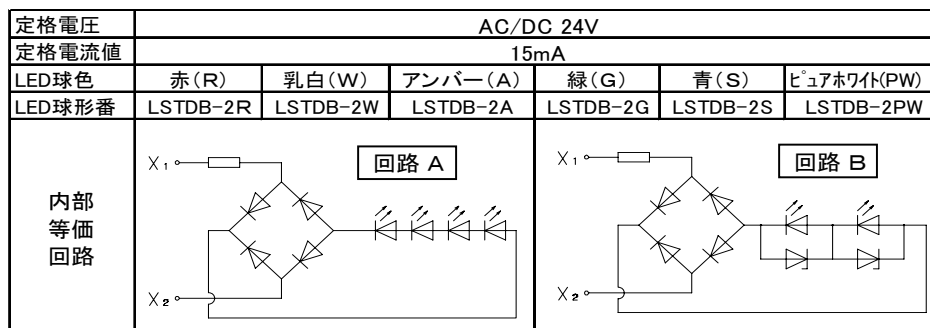
製品 照光色	乳白(W)	黄(Y)	赤(R)	アンバー(A)	緑(G)	青(S)
製品形番	HW1P-5Q4W	HW1P-5Q4Y	HW1P-5Q4R	HW1P-5Q4A	HW1P-5Q4G	HW1P-5Q4S
現行 LED球	LED球色 アンバー(A)	LED球色 黄(Y)	LED球色 赤(R)	LED球色 アンバー(A)	LED球色 緑(G)	LED球色 青(S)
LED球形番	LSTDB-2A	LSTDB-2Y	LSTDB-2R	LSTDB-2A	LSTDB-2G	LSTDB-2S
変更後 LED球	LED球色 乳白(W)	LED球色 ピュアホワイト(PW)	変更なし	変更なし	変更なし	変更なし
LED球形番	LSTDB-2W	LSTDB-2PW				

製品の形番、価格に変更はありません。

- ・ 内蔵 LED 球の色変更により 製品 Y 色の内部等価回路が変更になります。（下記 回路 A から B になります。）

<LED球>点灯状態向上のため 全色 LED 素子の変更を行います。

LED 球の電気的特性、LED 素子数に変更はありません。



- ・ 製品に内蔵する LED 球の色変更により 保守用 LED 球の廃止・追加を行います。

- ・ 追加 W（乳白） LSTDB-2W HW1P-5Q4W 用
- ・ 追加 PW（ピュアホワイト） LSTDB-2PW HW1P-5Q4Y 用
- ・ 廃止 Y（黄色） LSTDB-2Y 代替品 LSTDB-2PW

（裏面につづく）

保守用 LED 球

保守用 LED 球の一部は 以下の取り扱いとなります。

LSTDB-2W、LSTDB-2PW 2008 年 6 月 2 日 発売開始予定

※ただし、受注状況により対応時期を変更する場合があります。

LSTDB-2Y 販売中止につきましては 別途案内させていただきます。

識別表示

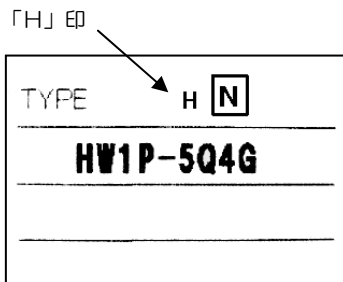
<製品>

変更後の製品には、下記の識別表示を行います。

- ・個装ケース：形番記載面の RoHS マーク（四角Nマーク）横に「H」印をつけます。

<識別表示期間：2008 年 12 月末まで>

（個装ケース）



<保守用 LED 球>

LED 球側面に表示の製造番号の横に「・」を追記いたします。

<識別表示期間：次回仕様変更まで>

製造番号の横に「・」印

