

TURCK 社製近接スイッチ一部機種仕様変更のご案内

拝啓 貴社益々ご清栄のこととお慶び申し上げます。

平素は、弊社取り扱い製品をご愛顧賜り厚く御礼申し上げます。

さて、この度 TURCK 社製近接スイッチの一部機種につきまして、仕様変更を行います。
詳細を下記の通りご案内申し上げますので、何卒ご了承の程よろしく願いいたします。

敬 具

記

1. 対象機種

TURCK 社製近接スイッチ、ストレートまたは L 形リード線出口付端子台タイプ

形番構成： ****-P30SR-****、 ****-K40SR-****、 ****-G47SR-****

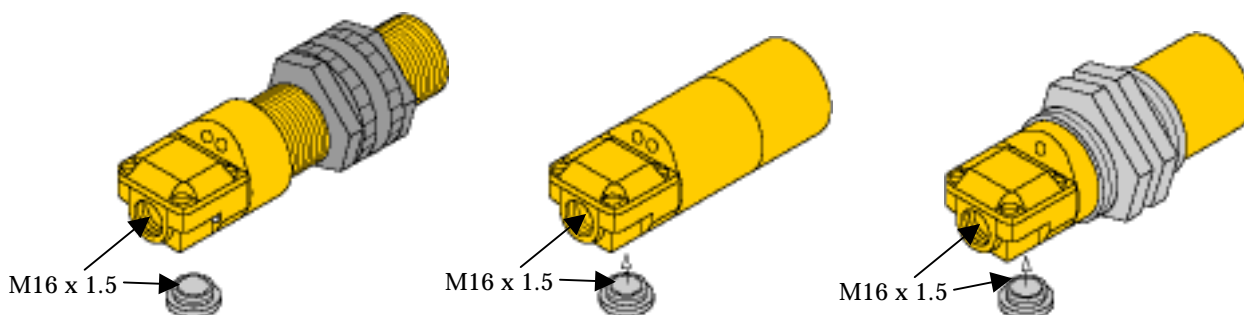
2. 仕様変更内容

ケーブルエントリ部のねじサイズを PG9 から M16 x 1.5 に変更いたします。

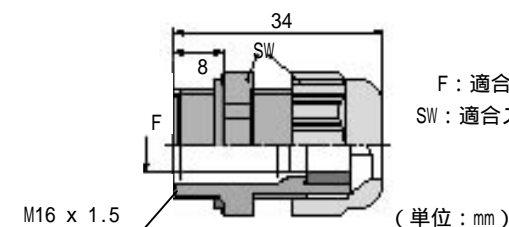
****-P30SR-****

****-K40SR-****

****-G47SR-****



なお、M16 x 1.5 用コンジットの形番は、「VERSCHRAUBUNG-M16X1.5-SCHWARZ」となります。外形寸法は下図の通りです。



F: 適合ケーブル径 4.5~10mm
SW: 適合スパナ対辺長 19mm

3. 実施時期

2004 年 3 月より順次導入いたします。

4. その他

形番、価格、その他の仕様に変更はございません。

上記対象機種の旧タイプ近接スイッチ用の PG9 用コンジットも販売いたしております。

(形番: PG9VERSCHRAUB-POLYA)