

仕様変更のご案内

コントロールボックス・接続箱

EC2A形（耐圧・安全増防爆構造）・AGS形コントロールボックス、およびSGT形接続箱（安全増防爆構造）の外部接地端子用金具の形状を変更いたします。

実施時期

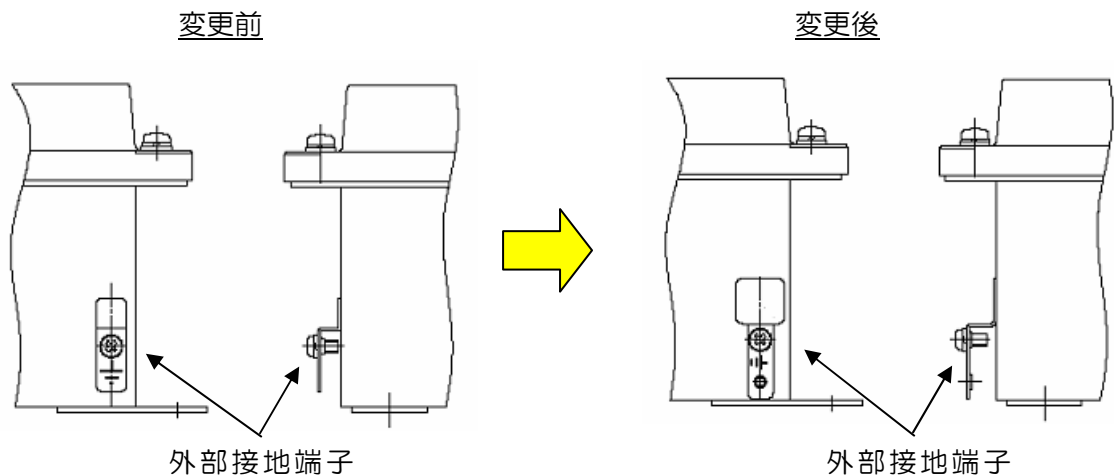
2005年9月より順次実施いたします。

対象機種

EC2A形 コントロールボックス		AGS形 コントロールボックス		SGT形 接続箱
EC2A-22*	EC2A-23*	AGS380	AGS390	SGT390
EC2A-32*	EC2A-33*	AGS480	AGS490	SGT590
EC2A-42*	EC2A-43*	AGS580	AGS590	SGT790
EC2A-52*	EC2A-53*			

変更内容

外部接地端子用金具の形状を変更いたします。



形番および価格

形番および価格の変更はありません。