

お 得 意 様

2004 年 4 月

## idec 和泉電気株式会社

### EC2A 形コントロールボックス一部機種 外形寸法、形番、型式検定合格番号変更 および AGS 形コントロールボックス一部機種 外形寸法、形番変更のご案内

拝啓 貴社益々ご清栄のこととお慶び申し上げます。

平素は、弊社製品に格別のご愛顧を賜り、厚く御礼申し上げます。

さて、EC2A 形コントロールボックス（耐圧・安全増防爆構造）のユニット 1 点・2 点/1 列形ボックスと 3 点/1 列形ボックスの外形寸法、形番、型式検定合格番号、および社銘板に記載の防爆性能記号の変更を行います。

また、AGS 形コントロールボックスの 1 点・2 点/1 列形ボックスと 3 点/1 列形ボックスにつきましても外形寸法、および形番の変更を行います。

下記の通りご案内いたしますので、ご了承いただきますよう宜しくお願い申し上げます。

敬 具

#### 記

#### 1. 対象機種

##### 1.1 EC2A 形（耐圧・安全増防爆構造）コントロールボックス

- ・ 1 点・2 点/1 列形ボックス  
壁掛形：EC2A-11\*\*、EC2A-21\*\*  
自立形：EC2A-11\*\*S、EC2A-21\*\*S
- ・ 3 点/1 列形ボックス  
壁掛形：EC2A-31\*\*  
自立形：EC2A-31\*\*S

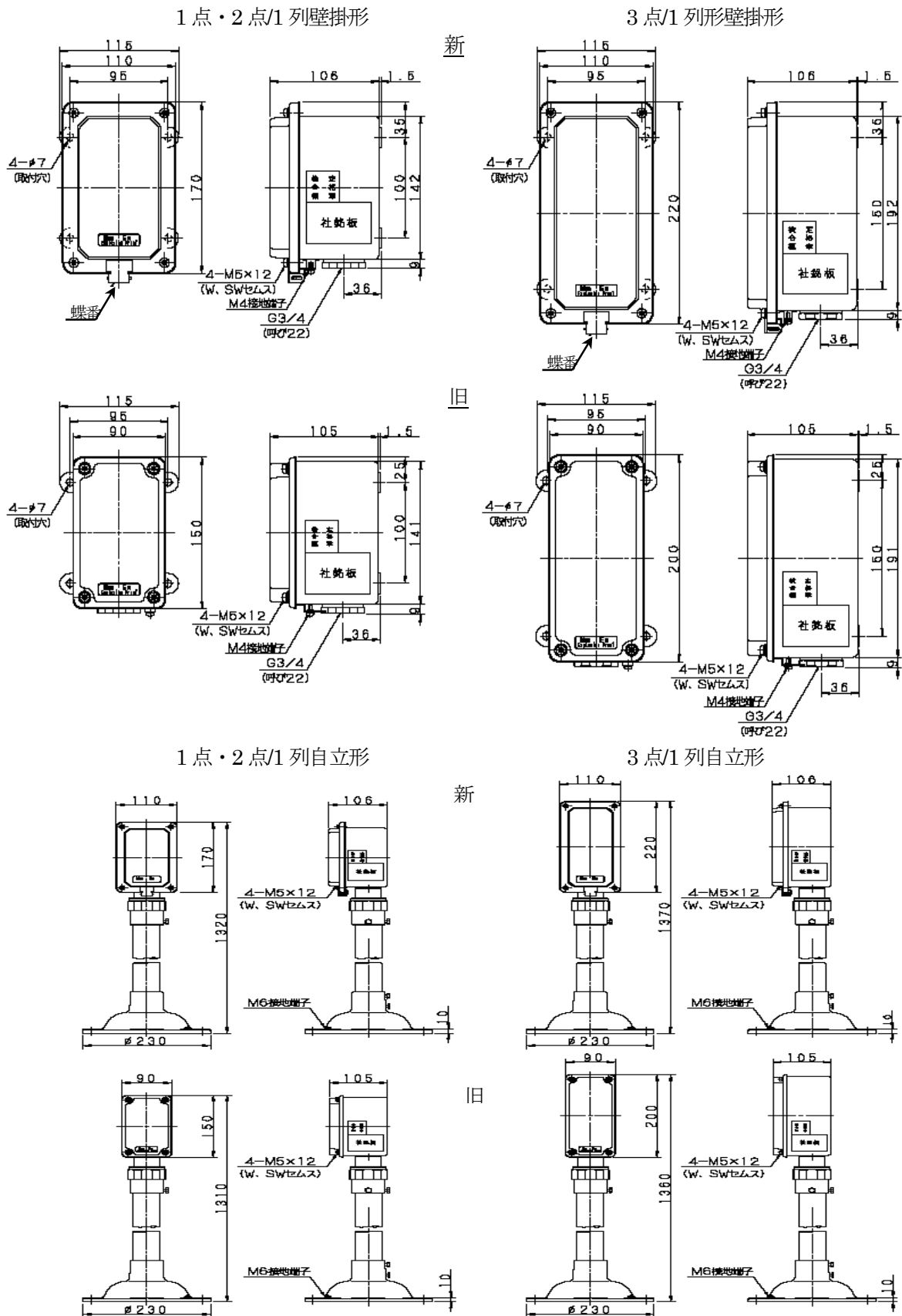
##### 1.2 AGS 形コントロールボックス

- ・ 1 点・2 点/1 列形ボックス  
壁掛形：AGS11\*\*、AGS21\*\*  
自立形：AGS11\*\*S、AGS21\*\*S
- ・ 3 点/1 列形ボックス  
壁掛形：AGS31\*\*  
自立形：AGS31\*\*S

## 2. 変更内容

### 2.1 外形寸法の変更、および容器下部への蝶番取付の変更

EC2A形,AGS形とも同一の変更です。なお、取付穴寸法、深さの変更はありません。



## 2.2 形番、および型式検定合格番号の変更 (EC2A 形のみ)

### ・ EC2A 形コントロールボックス

対象機種形の形番を、EC2A-\*\*N から EC2A-\*\*M に変更いたします。

変更前		変更後		取付ユニット
形番	型式検定合格番号	形番	型式検定合格番号	
EC2A-1101N	第C14263号	EC2A-1101M	第C16767号	PL
EC2A-1102N	第C14263号	EC2A-1102M	第C16767号	PB
EC2A-1106N	第C14264号	EC2A-1106M	第C16768号	SS
EC2A-1150N	第C14269号	EC2A-1150M	第C16773号	M
EC2A-1130N	第C14267号	EC2A-1130M	第C16771号	BZ
EC2A-1101SN	第C14263号	EC2A-1101SM	第C16767号	PL
EC2A-1102SN	第C14263号	EC2A-1102SM	第C16767号	PB
EC2A-1106SN	第C14264号	EC2A-1106SM	第C16768号	SS
EC2A-1150SN	第C14269号	EC2A-1150SM	第C16773号	M
EC2A-1130SN	第C14267号	EC2A-1130SM	第C16771号	BZ
EC2A-2101N	第C14263号	EC2A-2101M	第C16767号	PL+PL
EC2A-2102N	第C14263号	EC2A-2102M	第C16767号	PB+PB
EC2A-2104N	第C14264号	EC2A-2104M	第C16768号	PB+SS
EC2A-2112N	第C14263号	EC2A-2112M	第C16767号	PL+PB
EC2A-2107N	第C14265号	EC2A-2107M	第C16769号	PL+SS
EC2A-2132N	第C14267号	EC2A-2132M	第C16771号	BZ+PB
EC2A-2101SN	第C14263号	EC2A-2101SM	第C16767号	PL+PL
EC2A-2102SN	第C14263号	EC2A-2102SM	第C16767号	PB+PB
EC2A-2104SN	第C14264号	EC2A-2104SM	第C16768号	PB+SS
EC2A-2112SN	第C14263号	EC2A-2112SM	第C16767号	PL+PB
EC2A-2107SN	第C14265号	EC2A-2107SM	第C16769号	PL+SS
EC2A-2132SN	第C14267号	EC2A-2132SM	第C16771号	BZ+PB
EC2A-3101N	第C14272号	EC2A-3101M	第C16776号	PL+PL+PL
EC2A-3102N	第C14272号	EC2A-3102M	第C16776号	PB+PB+PB
EC2A-3104N	第C14272号	EC2A-3104M	第C16776号	PB+PB+SS
EC2A-3106N	第C14272号	EC2A-3106M	第C16776号	SS+SS+SS
EC2A-3110N	第C14272号	EC2A-3110M	第C16776号	PL+PB+PB
EC2A-3113N	第C14272号	EC2A-3113M	第C16776号	PL+PB+SS
EC2A-3101SN	第C14272号	EC2A-3101SM	第C16776号	PL+PL+PL
EC2A-3102SN	第C14272号	EC2A-3102SM	第C16776号	PB+PB+PB
EC2A-3104SN	第C14272号	EC2A-3104SM	第C16776号	PB+PB+SS
EC2A-3106SN	第C14272号	EC2A-3106SM	第C16776号	SS+SS+SS
EC2A-3110SN	第C14272号	EC2A-3110SM	第C16776号	PL+PB+PB
EC2A-3113SN	第C14272号	EC2A-3113SM	第C16776号	PL+PB+SS
EC2A-3117N	第C14272号	EC2A-3117M	第C16776号	PL+PL+SS
EC2A-3152N	第C14276号	EC2A-3152M	第C16782号	M+PB+PB
EC2A-3157N	第C14277号	EC2A-3157M	第C16781号	M+PL+SS
EC2A-3150N	第C14276号	EC2A-3150M	第C16780号	M+PL+PB
EC2A-3154N	第C14276号	EC2A-3154M	第C16782号	M+PB+SS
EC2A-3130N	第C14273号	EC2A-3130M	第C16777号	BZ+PL+PB
EC2A-3132N	第C14273号	EC2A-3132M	第C16777号	BZ+PB+PB
EC2A-3117SN	第C14272号	EC2A-3117SM	第C16776号	PL+PL+SS
EC2A-3152SN	第C14276号	EC2A-3152SM	第C16782号	M+PB+PB
EC2A-3157SN	第C14277号	EC2A-3157SM	第C16781号	M+PL+SS
EC2A-3150SN	第C14276号	EC2A-3150SM	第C16780号	M+PL+PB
EC2A-3130SN	第C14273号	EC2A-3130SM	第C16777号	BZ+PL+PB
EC2A-3132SN	第C14273号	EC2A-3132SM	第C16777号	BZ+PB+PB

※取付ユニットにおいて、PB：押ボタンスイッチ、PL：パイロットライト、SS：セレクトスイッチ、M：メータ、

BZ：ブザーを示します

・AGS形コントロールボックス

対象機種の形番を、AGS\*\*からAGS\*\*Mに変更いたします。

形番		取付ユニット		
変更前	変更後			
AGS1101	AGS1101M	ABN110		
AGS1102	AGS1102M	ABN311R		
AGS1103	AGS1103M	APN118R		
AGS1105	AGS1105M	ASN311		
AGS1106	AGS1106M	ASN111		
AGS1107	AGS1107M	ASN3K11		
AGS1108	AGS1108M	ATN420		
AGS1111	AGS1111M	HN1E-BV411R		
AGS1101S	AGS1101SM	ABN110		
AGS1102S	AGS1102SM	ABN311R		
AGS1111S	AGS1111SM	HN1E-BV411R		
AGS2101	AGS2101M	ABN110	ABN101	
AGS2102	AGS2102M	ABN111	ABN111	
AGS2103	AGS2103M	APN118R	APN118G	
AGS2104	AGS2104M	APN128R	APN128G	
AGS2105	AGS2105M	APN118R	ABN111	
AGS2106	AGS2106M	APN128R	ABN111	
AGS2107	AGS2107M	APN118R	ASN311	
AGS2108	AGS2108M	APN128R	ASN311	
AGS2110	AGS2110M	APN128R	ASN3K11	
AGS2113	AGS2113M	ABN110	ABN311R	
AGS2115	AGS2115M	APN128R	ATN420	
AGS2101S	AGS2101SM	ABN110	ABN101	
AGS2107S	AGS2107SM	APN118R	ASN311	
AGS3101	AGS3101M	ABN110	ABN110	ABN101
AGS3102	AGS3102M	APN118R	ABN110	ABN101
AGS3103	AGS3103M	APN128R	ABN110	ABN101
AGS3104	AGS3104M	ABN111	ABN111	ASN311
AGS3105	AGS3105M	APN118W	APN118R	APN118G
AGS3106	AGS3106M	APN128W	APN128R	APN128G
AGS3102S	AGS3102SM	APN118R	ABN110	ABN101
AGS3104S	AGS3104SM	ABN111	ABN111	ASN311

2.3 銘板記載事項の変更 (EC2A形のみ)

防爆性能記号を「Exde II CT6X」から「Exde II CT6」に変更いたします。

3. 実施時期

- 3.1 特定ユーザ様との仕様取り交し品につきましては、2004年5月以降の受注分より順次実施いたします。
- 3.2 標準品（カタログ掲載品）につきましては、2004年7月1日以降の受注分より実施いたします。

4. その他

価格の変更はありません。

以上