

NRC シリーズサーキットプロテクタ

定格遮断容量 2500A [ 配線用遮断器] を実現した (2 極形は 1500A) 小形高性能サーキットプロテクタ。FA 関連機器や制御盤などに使用可能。

- スライド操作形とレバー操作形完備。
- DIN レール取付 / ねじ取付共用形。アクセサリの使用でパネルへの埋込取付も可能。
- わかりやすいトリップ表示付。
- 補助接点付有り。
- 保護特性や定格電流などに豊富な種類。
- 流体電磁引外し方式。安全なトリップフリー構造採用。
- 衝撃や振動に強い耐振設計。


本製品は Supplementary Protector となります。

適用規格	認証マーク	認証機関・ファイル No.
UL 1077		UL File No.E68029
CSA C22.2 No.235		No.LR83454
電気用品安全法技術基準		JET

詳細については、巻末の規格認証製品一覧表をご覧ください。



□ 仕様

項目	AC 用	DC 用
保護方式	流体電磁引外し方式	
内部回路	シリーズトリップ シリーズトリップ (補助接点付)	
極数	1 極、2 極	
定格電圧	AC250V、50/60Hz	DC65V
定格電流	0.3A、0.5A、1A、2A、3A、5A、7A、10A、15A、20A、30A	
定格遮断容量	 AC220V、50/60Hz、2500A (ただし、2極形は1500A)	DC65V、1500A (ただし、2極形は750A)
補助接点定格	1c(接点出力) AC250V・3A(抵抗負荷)、DC65V・1A(抵抗負荷)	
基準周囲温度	40℃	
使用周囲温度	-10~+60℃ (ただし、氷結しないこと)	
使用周囲湿度	45~85%RH (ただし、結露しないこと)	
絶縁抵抗	100MΩ以上 (DC500Vメガにて)	
耐電圧	AC2000V・1分間 [充電部とアース間、異極端子間、同極端子間 (開路にて)、主回路と補助接点間]	
耐振動	100m/s ² (10~55Hz) 定格電流通電時	
耐衝撃	500m/s ² 条件定格電流通電時 ただし補助接点は 300m/s ²	
開閉寿命	(電氣的 6000 回:定格電流 6 回 / 分、 機械的 4000 回:6 回 / 分)	
端子形状	主端子 : M4 ねじ端子 (20A 以下)、M5 ねじ (30A) 補助端子 : M3.5 ねじ端子	
質量 (約)	1 極形 : 115g、2 極形 : 230g	

項目	UL 認証定格	CSA 認証定格
定格電圧	AC 用 : AC250V 50/60Hz、DC 用 : DC65V	
定格電流	0.3A、0.5A、1A、2A、3A、5A、7A、10A、15A、20A、30A	
定格遮断容量	1 極形 AC 用 : 2500A DC 用 : 1500A	1 極形 AC 用 : 2500A DC 用 : 200A
	2 極形 AC 用 : 1500A DC 用 : 1000A	2 極形 AC 用 : 1500A DC 用 : 200A
補助接点定格	AC250V・3A、DC65V・1A	

□ 用途

NRC シリーズサーキットプロテクタは、制御回路や小形電気機器用に開発された過電流保護器です。しかも、各種ヒューズに代わり再使用性がありますので、リレー回路、モータ回路、ヒータ回路、トランス、ソレノイド、電磁弁および半導体回路など極めて広範囲の用途に適用できます。

- **パネル**
自動制御盤、計装盤、動力盤、電子応用盤、防爆形制御盤
- **工作機械**
フライス盤、ボール盤、研削盤、プレス、放電加工機
- **産業機械**
射出成型機、印刷機械、紡績機械、エレベータ、コンベア、クレーン
- **化学・食品機械**
包装機械、攪拌機、遠心分離機、乾燥機、真空装置
- **通信・計測機器**
工業計測器、記録装置、オシロスコープ、音響装置
- **事務機械**
コンピュータ用電源および周辺装置、複写機
- **その他の機器・装置**
医療器具、自動販売機、理美容器具、娯楽遊戯器具など

NRCシリーズサーキットプロテクタ

スライド操作形 形番・標準価格

・形番の②には定格電流をご指定ください。

販売単位：1個

極数	補助接点	形番 (ご注文形番)	標準価格 (税別・円)	ご指定記号	
				② 定格電流	
1 極	無	NRC110-②AA	1,840	0.3A, 0.5A, 1A, 2A, 3A, 5A, 7A, 10A, 15A, 20A, 30A	
		NRC110-②EA	1,840		
		NRC110-②AD	2,080		
		NRC110-②ED	2,080		
	有	NRC111-②AA	2,255		
		NRC111-②EA	2,255		
		NRC111-②AD	2,500		
		NRC111-②ED	2,500		

レバー操作形 形番・標準価格

・形番の②には定格電流をご指定ください。

販売単位：1個

極数	補助接点	形番 (ご注文形番)	標準価格 (税別・円)	ご指定記号	
				② 定格電流	
1 極	無	NRC110L-②AA	1,840	0.3A, 0.5A, 1A, 2A, 3A, 5A, 7A, 10A, 15A, 20A, 30A	
		NRC110L-②EA	1,840		
		NRC110L-②AD	2,080		
		NRC110L-②ED	2,080		
	有	NRC111L-②AA	2,255		
		NRC111L-②EA	2,255		
		NRC111L-②AD	2,500		
		NRC111L-②ED	2,500		
2 極	無	NRC210L-②AA	4,100	0.3A, 0.5A, 1A, 2A, 3A, 5A, 7A, 10A, 15A, 20A, 30A	
		NRC210L-②EA	4,100		
		NRC210L-②AD	4,100		
		NRC210L-②ED	4,100		
	有	NRC211L-②AA	4,510		
		NRC211L-②EA	4,510		
		NRC211L-②AD	4,510		
		NRC211L-②ED	4,510		

□ ご注文に際して

ご注文の際は形番と定格電流・動作特性をご指定ください。

・ご注意－ AC回路にご使用の場合は必ず AC用動作形を、また DC回路にご使用の場合は、必ず DC用動作形をご注文ください。AC用、DC用の互換性はありませんのでご注意ください。

[形番例]

NRC111 - 30A ・ AA

① 形番 ② 定格電流 ③ 動作特性

NRC110	スライド操作形 (補助接点なし)	1 極形
NRC111	スライド操作形 (補助接点付)	1 極形
NRC110L	レバー操作形 (補助接点なし)	1 極形
NRC111L	レバー操作形 (補助接点付)	1 極形
NRC210L	レバー操作形 (補助接点なし)	2 極形
NRC211L	レバー操作形 (補助接点付)	2 極形

0.3A、0.5A、1A、2A、3A、5A、7A、10A、15A、20A、30A

AA	AC 用遅延動作形
EA	AC 用速断動作形
AD	DC 用遅延動作形
ED	DC 用速断動作形

□ 内部回路と端子配列

内部回路	形式	1 極形・補助接点なし	1 極形・補助接点付	2 極形・補助接点なし	2 極形・補助接点付
		NRC110、NRC110L形	NRC111、NRC111L形	NRC210L形	NRC211L形
シリーズトリップ					

フラッシュ
シルエット

スイッチ・
表示灯 (丸穴)

汎用コントロ
ールボックス

スイッチ・
表示灯 (角穴)

LED照明
ユニット

ディスプレイ
ユニット

デジタル
スイッチ

安全機器1

安全機器2

接続機器

省配線機器

リレー・タイマ
ソケット

**サーキット
プロテクタ**

電源機器

PLC・
スマートリレー

プログラマブル
表示器

センサ

防爆機器

耐環境仕様品

関連会社製品

各種案内

一覧

NC1V

NH1

NRA

NRL

NRBM

NRC

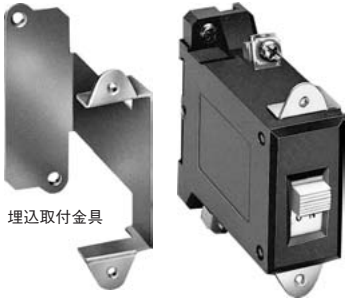
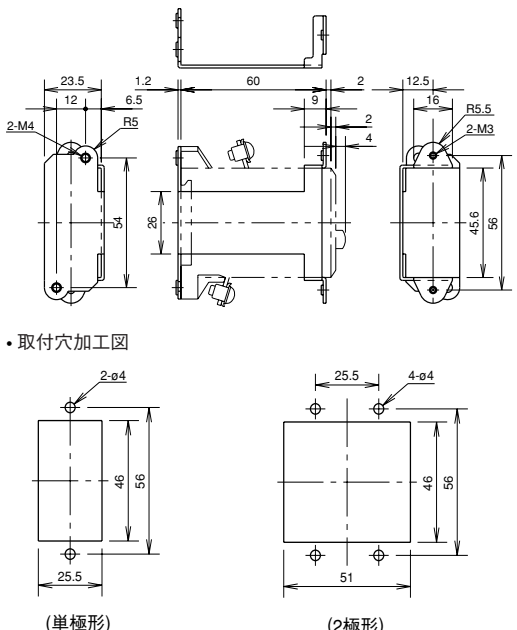


NRF

NRP

NRCシリーズサーキットプロテクタ

□ アクセサリ

ご注文形番にてご注文ください。

品名・外観	形番	ご注文形番	標準価格 (税別・円)	販売単位	備考
<p>●埋込取付金具</p>  <p>埋込取付金具 (1極形取付例)</p> <p>●注意 1. 補助接点付 (NRC111、NRC111L、NRC211L) は埋込取付けできません。 2. 2極形 (NRC210L) を埋込取付け時は埋込取付金具を1ユニットに2個 (左右に各1個装着) ご使用ください。 3. 下記配線アダプタ (NRC-T) を使用すると、裏面より結線が可能です。</p>	NRC-M	NRC-MPN02	237	1パック (同種2個入り)	<p>●外形寸法図</p>  <p>●取付穴加工図</p> <p>(単極形) (2極形)</p>
<p>●配線アダプタ (M4用 /20Amax.)</p>  <p>(2個1組)</p>	NRC-T	NRC-TPN10	415	1パック (同種10個入り)	<p>●配線アダプタは埋込取付けにて、裏面より配線する場合に使用します。 ●この場合、端子がそれぞれ12mm長くなります。 ●主端子がM5の機種 (30A用) には使用できません。</p>
<p>●補助端子用渡り金具 1極形専用</p> 	NRC-J	NRC-JPN10	715	1パック (同種10個入り)	<p>●補助接点端子の渡り配線用金具です。 ●定格電流: 3A</p>

- 端子カバーについては、お問い合わせください。
(端子カバー)
- NRC-P2形: 主回路 + 補助接点
- NRC-P3形: 主回路間

NRCシリーズサーキットプロテクタ

□外形寸法図・取付穴加工図 (1 極形)

形式	形番	外形寸法図	取付穴加工図
スライド操作形 / 1極	NRC110 (補助接点なし)		<p>●直接取付穴加工図</p>
	NRC111 (補助接点付)		
レバー操作形 / 1極	NRC110L (補助接点なし)		
	NRC111L (補助接点付)		

補助接点なしタイプは、埋込取付金具(別売アクセサリ)を使用してパネルへの埋込取付が可能です。埋込取付金具ご使用時の外形寸法および取付穴加工図はアクセサリ記載頁をご覧ください。

□外形寸法図・取付穴加工図 (2 極形)

形式	形番	外形寸法図	取付穴加工図
レバー操作形 / 2極	NRC210L (補助接点なし)		<p>●直接取付穴加工図</p>
	NRC211L (補助接点付)		

補助接点なしタイプは、埋込取付金具(別売アクセサリ)を使用してパネルへの埋込取付が可能です。

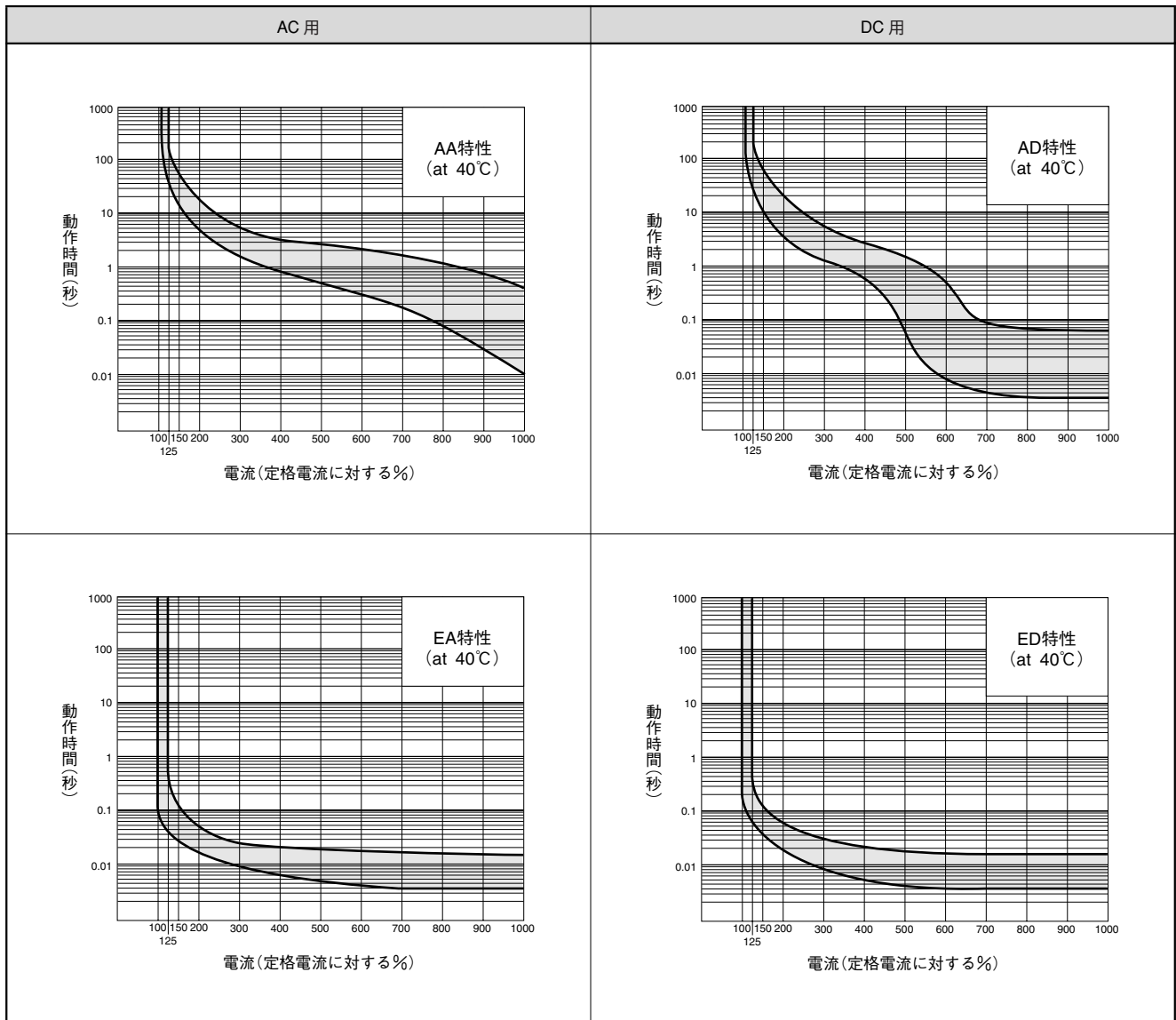
- フラッシュシールド
- スイッチ・表示灯(丸穴)
- 汎用コントロールボックス
- スイッチ・表示灯(角穴)
- LED照明ユニット
- ディスプレイユニット
- デジタルスイッチ
- 安全機器1
- 安全機器2
- 接続機器
- 省配線機器
- リレー・タイムソケット
- サーキットプロテクタ**
- 電源機器
- PLC・スマートリレー
- プログラマブル表示器
- センサ
- 防爆機器
- 耐環境仕様品
- 関連会社製品
- 各種案内

NRCシリーズサーキットプロテクタ

□ 過電流 - 時間特性表 (sec. at 40°C)

項目	引外し動作特性	定格電流の倍数							
		100%	125%	150%	200%	400%	600%	800%	1000%
AC 用	AA	NO TRIP	40-240	10-50	3.5-18	0.9-4	0.35-2	0.07-1.2	0.01-0.5
	EA	NO TRIP	0.05-0.4	0.03-0.17	0.02-0.07	0.008-0.025	0.005-0.018	0.004-0.017	0.004-0.017
DC 用	AD	NO TRIP	40-240	10-50	3.5-18	0.6-3	0.008-0.5	0.005-0.09	0.004-0.07
	ED	NO TRIP	0.04-0.4	0.025-0.15	0.015-0.06	0.007-0.025	0.005-0.018	0.004-0.017	0.004-0.017

□ 引外し動作特性



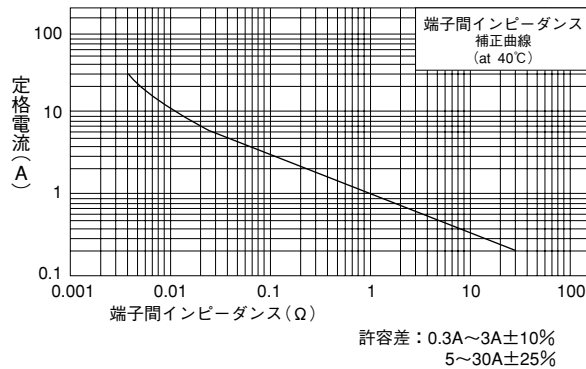
□ 端子間抵抗と端子間インピーダンス数値表 (at 40°C)

定格電流	AC用・50/60Hz 端子間インピーダンス (Ω)	DC用 端子間抵抗 (Ω)
0.3A	15.1	25.6
0.5A	5.58	9.04
1A	1.54	2.33
2A	0.341	0.548
3A	0.162	0.261
5A	0.061	0.099
7A	0.031	0.048
10A	0.017	0.026
15A	0.008	0.013
20A	0.0058	0.0075
30A	0.0039	0.0046

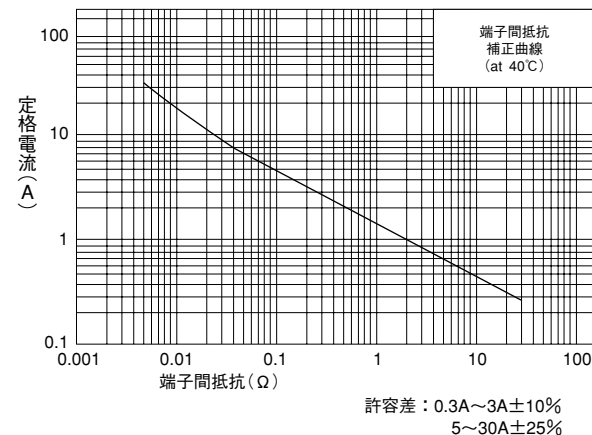
許容差: 0.3A~3A ±10%
5~30A ±25%

- 端子間インピーダンス (端子間抵抗) と電圧降下について
サーキットプロテクタの端子間インピーダンス (端子間抵抗) は、定格電流の小さいものほど大きくなります。したがって定格電流の小さいものを電源回路等に使用する場合は、電圧降下を考慮してご使用ください。

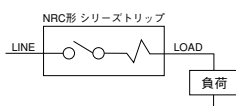
AC用端子間インピーダンス



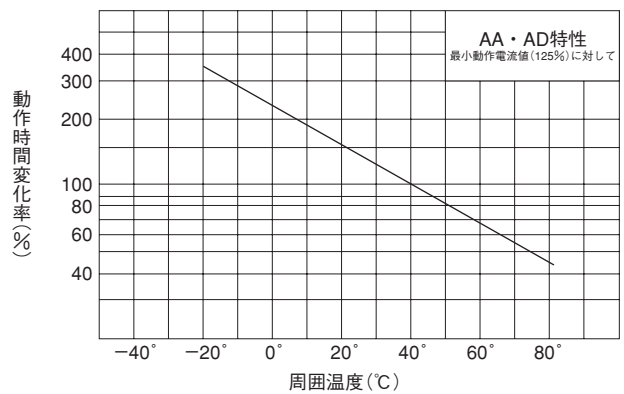
DC用端子間コイル抵抗



□ 配線例



□ 温度補正曲線



● 引外し動作特性と周囲温度について

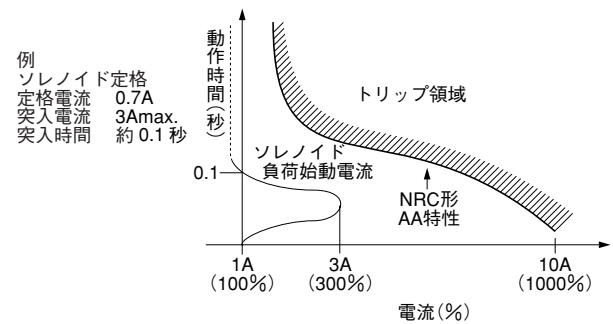
流体電磁引外し方式ですから、定格電流 (トリップ電流) は周囲温度の影響を受けませんが、動作時間はオイルダッシュポット内のオイル粘度の変化に応じて変わります。すなわち、周囲温度が高くなればオイル粘度が低くなりますので動作時間が短くなり、周囲温度が低くなれば動作時間が長くなる傾向があります。

引外し動作時間特性曲線は、40°Cを基準にしていますので、他の温度の場合の動作時間は温度補正曲線で補正した値になります。

□ ご選定に際して

ご選定に際して保護対象の機器や回路の特性を十分ご検討のうえ、サーキットプロテクタの引外し動作特性と定格電流の中から最適な機種をお選びください。

- 誘導負荷やスイッチング電源などでは、数倍から 10 数倍の始動電流が流れます。始動電流でトリップしないように定格電流をご選定ください。



上図のようなソレノイドの保護の場合、定格電流 1A 用の NRC サーキットプロテクタが適合することがわかります。

- 半導体素子の場合、素子の特性によっては、半導体保護用速断ヒューズを併用するとより一層確実です。

□ 取付けに際して

構造上、鉛直面への取付けを原則としますので鉛直面に対して傾斜が 10 度以内になるように取り付けてご使用ください。

水平面への取り付けなど、角度が変わりますと特性が変わりますので、ご注意ください。

フラッシュシリエット
スイッチ・表示灯 (丸穴)
汎用コントロールボックス
スイッチ・表示灯 (角穴)
LED照明ユニット
ディスプレイユニット
デジタルスイッチ
安全機器1
安全機器2
接続機器
省配線機器
リレー・タイマ・ソケット
サーキットプロテクタ
電源機器
PLC・スマートリレー
プログラマブル表示器
センサ
防爆機器
耐環境仕様品
関連会社製品
各種案内

一覧
NC1V
NH1
NRA
NRL
NRBM
NRC
NRF
NRP