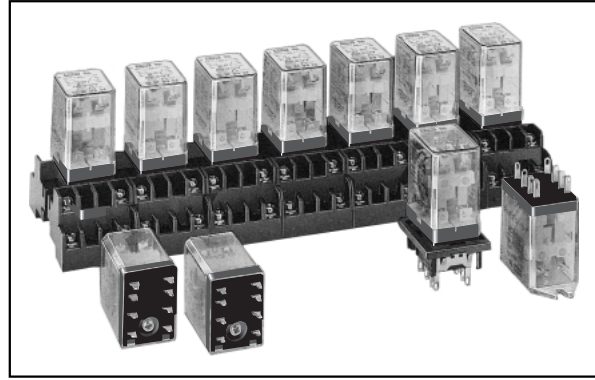


# RM形ミニチュアリレー

## 2c 接点・5A。 各種端子を完備。

RM形は比較的大きな接点容量 <5A> を持ったミニチュアリレーです。外形は小形、軽量に設計されており、各種機器への内蔵用はもちろんあらゆる一般的な制御用途に適合します。ソルダ端子、プリント基板用端子が揃っています。いずれも極数は2極用です。



適用規格	認証マーク	認証機関・ファイルNo.
UL508		UL File No.E55996
CSA C22.2 No.14		CSA LR35144
EN61810-1		TÜV SÜDプロダクトサービス
		自己宣言によるCEマーキング (欧州低電圧指令による)

### □ 種類 [形番・標準価格]

形番欄に☆印の機種はUL、CSAおよびTÜV認証品です。

販売単位：1個

形式	ソルダ端子			プリント基板用端子  0.8 (端子幅 0.8mm)		
	形番 (ご注文形番)	□コイル定格電圧 (V)	標準価格 (税別・円)	形番 (ご注文形番)	□コイル定格電圧 (V)	標準価格 (税別・円)
標準形	RM2S-U □ ☆	AC6, AC12, AC24, AC50, AC100-110, AC200-220, DC6, DC12, DC24, DC48, DC100-110	930	RM2V-U □ ☆	AC6, AC12, AC24, AC50, AC100-110, AC200-220, DC6, DC12, DC24, DC48, DC100-110	930
		AC110-120	985		AC110-120	985
		AC220-240	1,045		AC220-240	1,045
表示灯付	RM2S-UL □ ☆	AC6, AC12, AC24, AC50, AC100-110, AC200-220, DC6, DC12, DC24, DC48, DC100-110	1,175	RM2V-UL □ ☆	AC6, AC12, AC24, AC50, AC100-110, AC200-220, DC6, DC12, DC24, DC48, DC100-110	1,175
		AC110-120	1,230		AC110-120	1,230
		AC220-240	1,285		AC220-240	1,285
トップフランジ形	RM2S-UT □ ☆	AC6, AC12, AC24, AC50, AC100-110, AC200-220, DC6, DC12, DC24, DC48, DC100-110	930	—	—	—
		AC110-120	985			
		AC220-240	1,045			
ダイオード付 (DC電圧のみ)	RM2S-UD □ ☆	DC6, DC12, DC24, DC48, DC100-110	1,115	—	—	—
表示灯+ダイオード付 (DC電源のみ)	RM2S-ULD □ ☆	DC6, DC12, DC24, DC48, DC100-110	1,535	—	—	—

•ご注文に際して  
形番とコイル定格電圧をご指定ください。  
(例)  
RM2S-U AC100-110  
形番 └─ コイル定格電圧

## □ コイル定格

定格電圧 (V)	定格電流 (mA) ± 15%、at 20 °C		コイル抵抗 (Ω) ± 10%、at 20 °C	動作特性 (定格値に対して、at 20 °C)		
	50Hz	60Hz		最大連続印加電圧	最小動作電圧 (初期値)	復帰電圧 (初期値)
AC50/60Hz	6	240	200	110%	80% 以下	30% 以上
	12	121	100			
	24	60.5	50			
	50	28.9	24			
	100-110	10.3-11.8	9.1-10.0			
	110-120	9.4-10.8	8.2-9.2			
	200-220	5.1-5.9	4.3-5.0			
	220-240	4.7-5.4	4.0-4.6			
DC	6	150	40	110%	80% 以下	10% 以上
	12	75	160			
	24	36.9	650			
	48	18.5	2,600			
	100-110	8.2-9.0	12,250			

## □ 接点定格

定格通電電流 (A)	最大接点容量				
	接点許容電力		定格負荷		
	抵抗負荷	誘導負荷	電圧 (V)	抵抗負荷	誘導負荷 Cos φ =0.3 L/R=7ms
5A	AC1100VA DC150W	AC440VA DC75W	AC110	5A	2.5A
			AC220	5A	2A
			DC30	5A	2.5A

### ● UL 認定定格

Voltage	Resistive	General use
AC240V	5A	2A
AC120V	—	2.5A
DC100V	0.4A	—
DC30V	5A	—

### ● CSA 認定定格

Voltage	Resistive	General use
AC240V	5A	2A
AC120V	5A	2.5A
DC100V	—	0.4A
DC30V	5A	2.5A

### ● TÜV 認定定格

AC240V	5A
DC30V	5A

AC : COS φ =1.0、DC : L/R=0ms

## □ 特性

接点材質	Ag(純銀)
接触抵抗 ※1	30mΩ 以下
最小適用負荷	DC5V・1mA(参考値)
動作時間 ※2	20ms 以下
復帰時間 ※2	20ms 以下
消費電力	AC:約 1.4VA(50Hz)、AC:約 1.2VA(60Hz) DC:約 0.9W
絶縁抵抗	100MΩ 以上 (DC500V メガにて)
耐電圧	充電部と非充電部間 ..... AC2000V・1分間 ※3 接点回路と操作コイル間 ... AC2000V・1分間 接点回路間 ..... AC2000V・1分間 同極接点間 ..... AC1000V・1分間
最大開閉頻度	電氣的: 1800 回/時、機械的: 18000 回/時
温度上昇	コイル: 85 °C 以下、接点: 65 °C 以下
耐振動	耐久 周波数 10 ~ 55Hz、片振幅 0.5mm
	誤動作 周波数 10 ~ 55Hz、片振幅 0.5mm
耐衝撃	耐久 1000m/s <sup>2</sup>
	誤動作 200m/s <sup>2</sup>
耐久性	電氣的: 50 万回以上 (AC220V・5A) 機械的: 5000 万回以上
使用周囲温度 ※4	-25 ~ +45 °C (ただし、氷結しないこと)
使用周囲湿度	45 ~ 85%RH (ただし、結露しないこと)
質量 (約)	35g

特性の値は、初期における値です。

※1 測定条件: DC5V・1A 電圧降下法による。

※2 測定条件: 定格電圧印加時(at 20 °C) バウンスは除きます。  
ダイオード付復帰時間は、40ms以下となります。

※3 表示灯・ダイオード付はAC1000V、1分間となります。

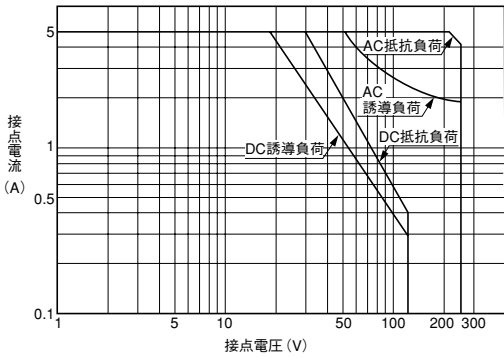
※4 この他の温度条件で使用される場合は、接点通電電流・使用周囲温度特性をご覧ください。表示灯付、ダイオード付は使用周囲温度が-25 ~ +40 °C となります。

フラッシュシールド
スイッチ・表示灯(丸穴)
汎用コントロールボックス
スイッチ・表示灯(角穴)
LED照明ユニット
ディスプレイユニット
デジタルスイッチ
安全機器1
安全機器2
接続機器
省配線機器
リレー・タイム・ソケット
サーキットプロテクタ
電源機器
PLC・スマートリレー
プログラマブル表示器
センサ
防爆機器
耐環境仕様品
関連会社製品
各種案内
一覧
RJ
RU
RH
RY
<b>RM</b>
RV3T
RSM
一覧
GT3
GT5
一覧
SJ
DN/DF
SU
Sソケット

# RM形ミニチュアリレー

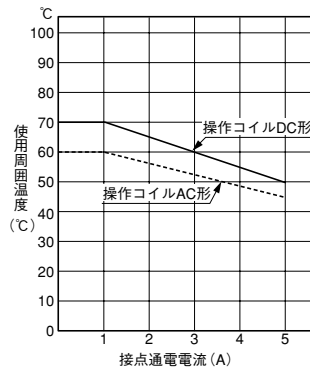
## □ 各種特性図(参考)

### ● 開閉容量の最大値

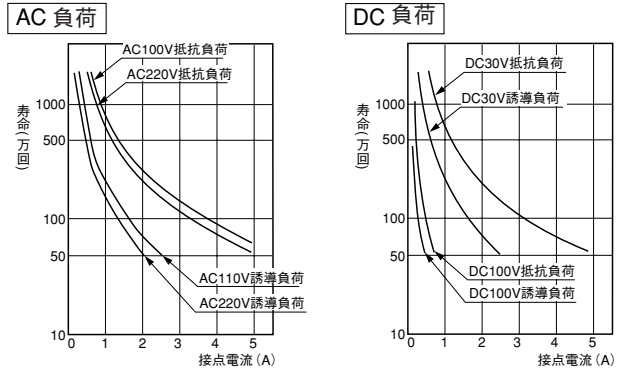


### ● 接点通電電流—使用周囲温度特性

(標準形、トップフランジ形) (注) コイルは定格電圧を印加。

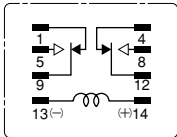


### ● 電気的耐久性曲線



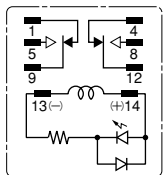
## □ 内部配線(BOTTOM VIEW)

### 1. 標準形

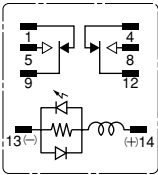


### 2. 表示灯付 (-L 形)

AC/DC24V 未満



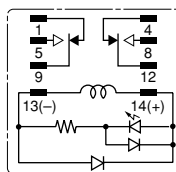
AC/DC24V 以上



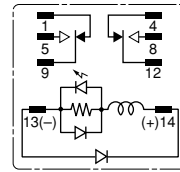
リレー動作時、表示灯が点灯することにより、動作状態が表示されます。

### 3. 表示灯+ダイオード付 (-LD 形)

DC24V 未満



DC24V 以上



動作表示灯とサージ吸収素子を内蔵したものです。リレーの高さは、標準形と同じです。

# RM形ミニチュアリレー

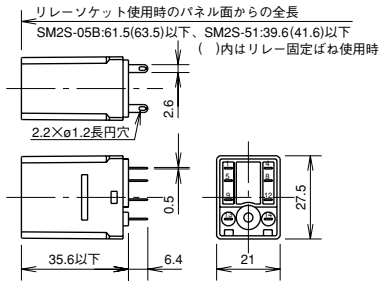
## □ 外形寸法図

RM2S-U/RM2S-UL  
RM2S-LD 形



(写真は RM2S-U 形)

UL SP 100V CE (RM2S-U/RM2S-UL 形)



### ● 適合ソケットと固定ばね

	品名	形番	記載頁
表面配線用	ソケット端子台	SM2S-05 □	1321
	固定ばね	SFA-502	1324
		SFA-202	
裏面配線用	ソルダ端子ソケット	SM2S-51	1327
	プリント基板用ソケット	SM2S-61	
	固定ばね	SY4S-51F1	1329
		SFA-302	
		SFA-301	

フラッシュシリエット
スイッチ・表示灯(丸穴)
汎用コントロールボックス
スイッチ・表示灯(角穴)
LED照明ユニット
ディスプレイユニット
デジタルスイッチ
安全機器1
安全機器2
接続機器
省配線機器
リレー・タイマ・ソケット
サーキットプロテクタ
電源機器
PLC・スマートリレー
プログラマブル表示器
センサ
防爆機器
耐環境仕様品
関連会社製品
各種案内

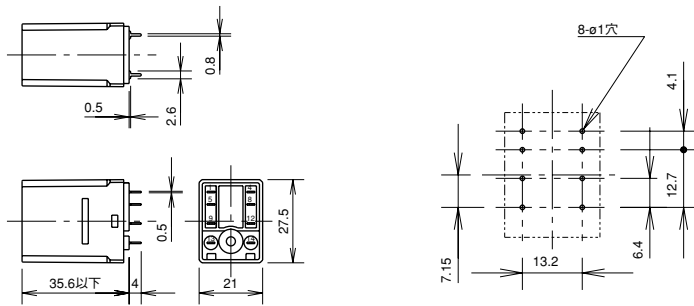
RM2V-U/RM2V-UL 形



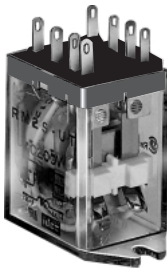
(端子幅:0.8mm)

(写真は RM2V-U 形)

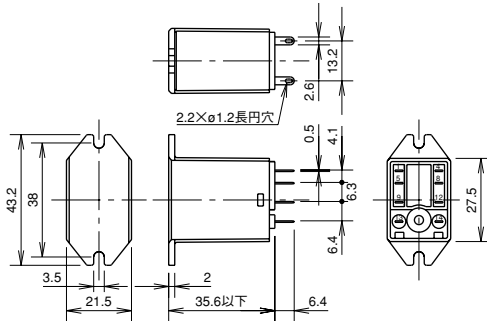
UL SP 100V CE (RM2V-U/RM2V-UL 形)



RM2S-UT 形



UL SP 100V CE



一覧
RJ
RU
RH
RY
<b>RM</b>
RV3T
RSM
一覧
GT3
GT5
一覧
SJ
DN/DF
SU
Sソケット