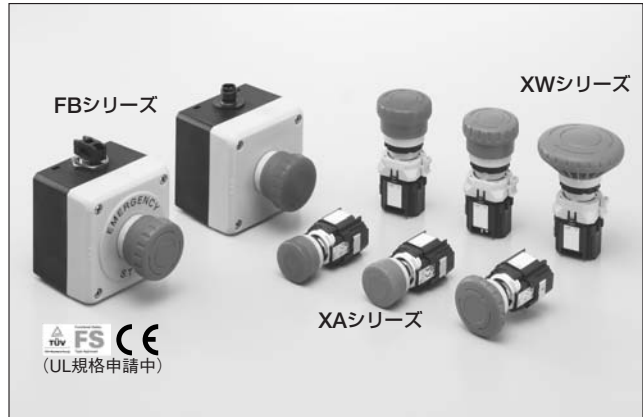


AS-Interface Safety at Work 非常停止用押ボタンスイッチ

XAシリーズ/XWシリーズ/FB (XWシリーズ搭載樹脂製コントロールボックス) シリーズ



- AS-Interface Safety at Workに直結可能な、セーフティスレーブ機能を持つ非常停止用押ボタンスイッチ。
- 機能安全規格IEC61508 SIL3、機械安全規格EN954-1 cat.4に適合。
- 安全機器の省配線化、省スペース化を実現し、配線およびメンテナンス時のコスト削減に貢献。
- AS-Interface標準スレーブの機能も合わせ持ち、AS-Interfaceマスタ機器よりモニタリングが可能。
- ワイドバリエーション。
 - (1) 1-IN (非照光タイプ) と1-IN/1-OUT (照光タイプ) を準備。
 - (2) 取付穴φ16 XAシリーズ、φ22 XWシリーズおよびXWシリーズ搭載の樹脂製コントロールボックスFBシリーズを準備。
 - (3) XAシリーズは、φ29中形/φ40大形ボタン、XWシリーズは、φ40大形/φ60特大形ボタンを準備。
 - (4) 接続端子は、複数のスイッチを効率的に配線可能なIDCコネクタ、圧着コネクタ、M12コネクタなどを準備。



□ 種類 [形番・標準価格]

●XAシリーズ (φ16)

販売単位：1個

押ボタン形状	接続端子	I/O構成	照光機能	形番 (ご注文形番)	ボタン色(※) 指定記号	標準価格 (税別・円)
中形 (φ29)	IDCコネクタ	1-IN	無	XA1E-BV3Z10C1※	R: 赤 RH: プライト系赤 N: グレー (中形のみ)	6,390
		1-IN 1-OUT	有	XA1E-LV3Z114C1R		6,800
大形 (φ40)	IDCコネクタ	1-IN	無	XA1E-BV4Z10C1※		6,600
		1-IN 1-OUT	有	XA1E-LV4Z114C1R		7,010

●XWシリーズ (φ22)

販売単位：1個

押ボタン形状	接続端子	I/O構成	照光機能	形番 (ご注文形番)	ボタン色(※) 指定記号	標準価格 (税別・円)
大形 (φ40)	IDC	1-IN	無	XW1E-BV4Z10C1※	R: 赤 RH: プライト系赤	6,490
			有	XW1E-BV4Z10C2※		6,490
	圧着	1-IN	無	XW1E-LV4Z114C1R		7,320
		1-OUT	有	XW1E-LV4Z114C2R		7,320
特大形 (φ60)	IDC	1-IN	無	XW1E-BV5Z10C1※	7,110	
			有	XW1E-BV5Z10C2※	7,110	

●FBシリーズ (樹脂ボックス+XWシリーズ)

販売単位：1個

押ボタン形状	接続端子	I/O構成	照光機能	銘板	形番 (ご注文形番)	ボタン色(※) 指定記号	標準価格 (税別・円)
大形 (φ40)	M12コネクタ	1-IN	無	無	FB1W-XW1E-BV4Z10C2※-Y0-1	R: 赤 RH: プライト系赤	9,790
			有	有	FB1W-XW1E-BV4Z10C2※-Y1-1		10,000
		1-OUT	無	無	FB1W-XW1E-LV4Z114C2R-Y0-1		10,650
			有	有	FB1W-XW1E-LV4Z114C2R-Y1-1		10,850
特大形 (φ60)	AS-Interfaceピッチング	1-IN	無	無	FB1W-XW1E-BV5Z10C2※-Y0-1	10,450	
大形 (φ40)		1-IN	無	無	FB1W-XW1E-BV4Z10C2※-Y0-2	10,650	
	有		有	FB1W-XW1E-BV4Z10C2※-Y1-2	10,850		
	1-OUT	無	有	FB1W-XW1E-LV4Z114C2R-Y0-2	11,450		
特大形 (φ60)	1-IN	無	有	FB1W-XW1E-LV4Z114C2R-Y1-2	11,650		
		無	無	FB1W-XW1E-BV5Z10C2※-Y0-2	11,250		

注) “銘板”は「EMERGENCY STOP」の文字付です。

・R (赤) : マンセル記号 5R4/12 (近似)

・RH (プライト系赤) : マンセル記号 7.5R4.5/14

XA/XW/FBシリーズ AS-I 非常停止用押ボタンスイッチ

□ 一般仕様

動作電圧	DC26.5~31.6V (AS-Interfaceより供給)
定格入力電流	照光タイプ: 35mA (XAシリーズ)、40mA (XW, FBシリーズ) 非照光タイプ: 25mA (XA, XW, FBシリーズ)
耐電圧	AC500V 1分間
絶縁抵抗	100MΩ以上 (DC500Vメガにて)
使用周囲温度	XA, XWシリーズ: -25~+55℃ (ただし、氷結しないこと) FBシリーズ: 照光タイプ-25~+50℃ (ただし、氷結しないこと) : 非照光タイプ-25~+55℃ (ただし、氷結しないこと)
保存温度	-40~+70℃ (ただし、氷結しないこと)
使用周囲湿度	45~85%RH (ただし、結露なきこと)
汚染度 (IEC60664)	XA, XWシリーズ: 操作部: 3 通信部: 2 FBシリーズ: 3
保護構造 (IEC60529)	操作部: IP65 端子部: IP20 (FBシリーズ: IP65)
耐腐食性	腐食性ガスのなきこと
耐振動性	誤動作/耐久: 10~500Hz、 片振幅0.35mm 加速度50m/s ²
耐衝撃性	誤動作: 150m/s ² 耐久: 1000m/s ²
質量 (約)	XAシリーズ: 中形35g 大形: 40g XWシリーズ: 大形60g 特大形: 70g FBシリーズ: M12コネクタ=195g (大形)、205g (特大形) ピアッシング=235g (大形)、245g (特大形)

□ 通信仕様

通信仕様	AS-Interface仕様 Ver.3.0	
スレーブタイプ	セーフティスレーブ	
最大ネットワーク長	合計100m	
最大接続台数	31 (セーフティスレーブのみ接続時)	
プロファイル(I/O, ID, ID2)	S-7, B, E (照光タイプ) S-0, B, E (非照光タイプ)	
データビット	入力	非常停止スイッチ DI0 DI1 DI2 DI3 押下時 0 0 0 0 非常停止スイッチ DI0 DI1 DI2 DI3 非押下時 X X X X X: 0.1 (不定)
	出力	DO0=1 表示灯: 点灯 DO1~3未使用 DO0=0 表示灯: 消灯
パラメータビット	未使用	

□ 機械・電氣的仕様

操作力	プッシュロック : 10.5N (XAシリーズ)、32N (XW, FBシリーズ) プルリセット : 10N (XAシリーズ)、21N (XW, FBシリーズ) ターンリセット : 0.16N・m (XAシリーズ)、0.27N・m (XW, FBシリーズ)
最小直接開路動作力	60N (XAシリーズ)、80N (XW, FBシリーズ)
直接開路動作機能 までの最小動作距離	4.0mm
最大動作距離	4.5mm
開閉頻度	900回/時
耐久性	機械的、電氣的: 25万回以上
接続仕様	IDCコネクタ (XAシリーズ) IDCコネクタ、圧着コネクタ (XWシリーズ) M12コネクタ or AS-Interface ピアッシングコネクタ (FBシリーズ)
ロックナット推奨締付トルク	0.88N・m (XAシリーズ)、2.0N・m (XWシリーズ)

● アクセサリ (別売)

品名	仕様	形番	ご注文形番	標準価格 (税別・円)
XA/XWシリーズ用 IDCコネクタキット (注1)	エンドコネクタ (カバー付)	XW9Z-C100-1	XW9Z-C100-1PN05	825
	スルーコネクタ (カバー付)	XW9Z-C100-2	XW9Z-C100-2PN05	1,240
IDCコネクタ圧接ツール	ITW Pancon社製	MMIT-156F	MMIT-156F	13,400
XWシリーズ用 コネクタケーブル	長さ50cm、終端フリー	XW9Z-C205	XW9Z-C205	360
	長さ1m、終端フリー	XW9Z-C210	XW9Z-C210	565
FBシリーズボックス用 M12コネクタケーブル	長さ30cm、ストレート	FB9Z-CS03	FB9Z-CS03	3,090
	長さ1m、ストレート	FB9Z-CS10	FB9Z-CS10	3,090
	長さ2m、ストレート	FB9Z-CS20	FB9Z-CS20	3,090
	長さ1m、ライトアングル	FB9Z-CL10	FB9Z-CL10	3,090
	長さ2m、ライトアングル	FB9Z-CL20	FB9Z-CL20	3,090
アドレス設定器	(注2)	SX9Z-ADR1N	SX9Z-ADR1N	108,200

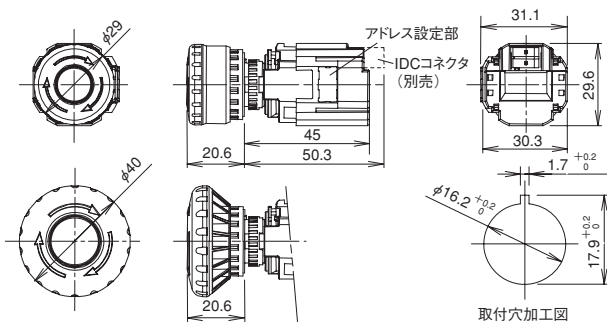
ご注文形番にてご発注ください。

注1) 5個入りです。また、コネクタをケーブルに接続するには専用の工具 (MMIT-156F (ITW, Pancon社製)) が必要です。

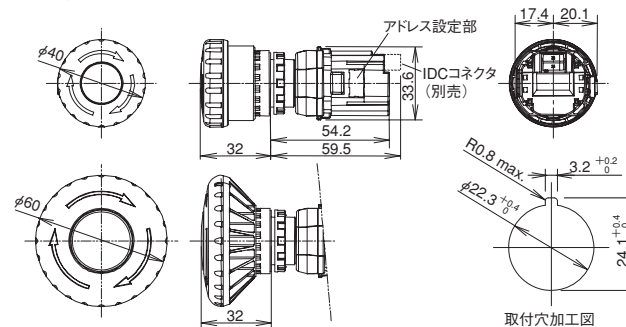
注2) アドレス設定器付属品:
・アドレス設定用ケーブル (SX9Z-CN1形)
・アドレス設定器用ACアダプタ (SX9Z-ADPT形)
・SwitchNet用アドレス設定アダプタ (LA9Z-SNADP形)

□ 外形寸法図・取付穴加工図

● XAシリーズ

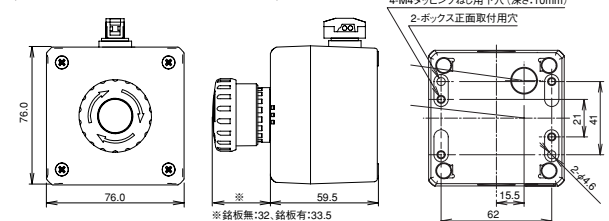


● XWシリーズ

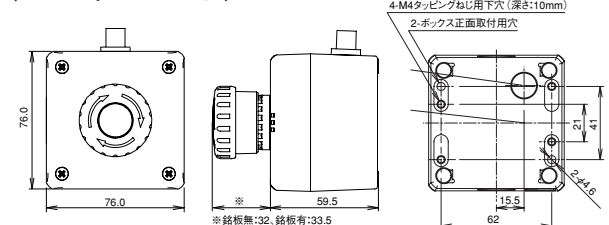


● FBシリーズ

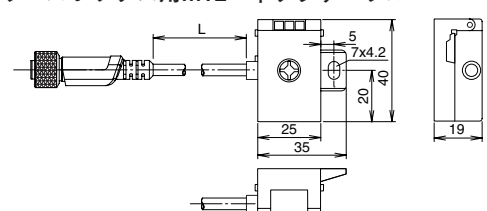
(AS-I ピアッシングタイプ)



(M12コネクタタイプ)



● FBシリーズボックス用M12コネクタケーブル



ブラッシュシールド
スイッチ: 表示灯 (丸穴)
汎用コントロールボックス
スイッチ: 表示灯 (角穴)
LED照明ユニット
ディスプレイユニット
デジタルスイッチ
安全機器1
安全機器2
接続機器
省配線機器
リレー・タイムソケット
サーキットプロテクタ
電源機器
PLC・スマートリレー
プログラマブル表示器
センサ
防爆機器
耐環境仕様品
関連会社製品
各種案内

一覧
概要
BX5C
BX5D
BX5S
BX5T
一覧
SX5L
一覧
MICRO Smart
SX5A (ゲートウェイ)
PS2R
SX5A
HW
L6
共通
AS-i Safety