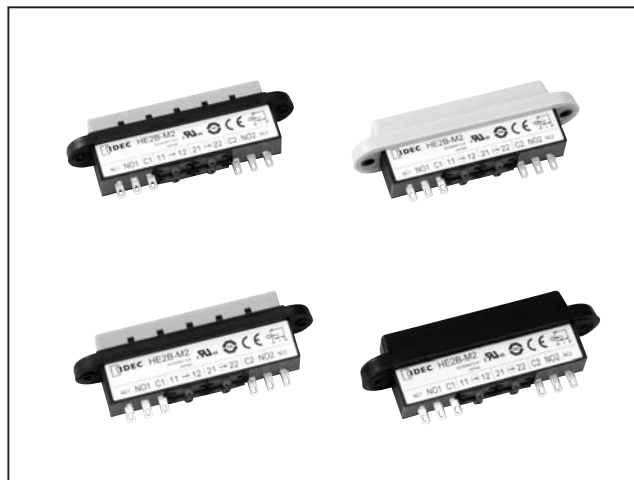


HE2B形 イネーブルスイッチ

大形のティーチングペンダントに最適な 多接点3ポジションスイッチ。(最大6接点タイプを完備)

- 人間工学に基づいた危険回避のためのOFF⇒ON⇒OFF、3ポジション動作。
- ポジション1⇒2へはスナップアクションスイッチ内蔵の軽快な操作感により、ポジション2の識別が容易。
- ポジション2⇒3へはヘビーで確実な操作感。
- ポジション2での保持力を軽くすることにより、長時間におよぶ操作を配慮。
- ボタンの端部を操作しても確実で安定した操作感。
- 押し込みによるOFF (ポジション3) ⇒離してOFF (ポジション1)の間には、ON状態にならない構造。(IEC60204-1;9.2.5.8項、IEC60947-5-8;7.1.9項)
- モニタスイッチが、ボタンの復帰状態のOFF (ポジション1)と押し込み状態のOFF (ポジション3)を区別。(モニタスイッチは直接開路動作機能)
- 回路冗長性に対応可能な2接点を内蔵。
(3ポジションスイッチ2接点+ボタン復帰モニタスイッチ2接点+ボタン押し込みモニタスイッチ2接点の最大6接点)
- ゴムカバー付は、防水構造に対応可能 (IP65)。



□ 種類 [形番・標準価格]

ご注文形番にてご注文ください。

種別	接点構成(接点数)			形番	ご注文形番	標準価格 (税別・円)	販売単位	
	3ポジション スイッチ	復帰モニタ スイッチ ⊕	押し込みモニタ スイッチ ⊕					
ゴムカバーなし	2	0	0	HE2B-M200	HE2B-M200	3,970	1個	
				HE2B-M200PN10	36,100	1パック (同種10個入り)		
	2	1	1	HE2B-M211	HE2B-M211	4,540	1個	
				HE2B-M211PN10	41,200	1パック (同種10個入り)		
	2	2	2	HE2B-M222	HE2B-M222	5,100	1個	
				HE2B-M222PN10	46,400	1パック (同種10個入り)		
ゴムカバー付	2	0	0	HE2B-M200P※	HE2B-M200P※	4,540	1個	
				HE2B-M200P※PN10	41,200	1パック (同種10個入り)		
		2	1	1	HE2B-M211P※	HE2B-M211P※	5,100	1個
					HE2B-M211P※PN10	46,400	1パック (同種10個入り)	
		2	2	2	HE2B-M222P※	HE2B-M222P※	5,670	1個
					HE2B-M222P※PN10	51,500	1パック (同種10個入り)	
	2	0	0	HE2B-M200PN1	HE2B-M200PN1	4,540	1個	
				HE2B-M200PN1PN10	41,200	1パック (同種10個入り)		
		2	1	1	HE2B-M211PN1	HE2B-M211PN1	5,100	1個
					HE2B-M211PN1PN10	46,400	1パック (同種10個入り)	
		2	2	2	HE2B-M222PN1	HE2B-M222PN1	5,670	1個
					HE2B-M222PN1PN10	51,500	1パック (同種10個入り)	

●形番の※にはゴムカバー色記号が入ります。

●形番構成 HE2B-M 2 0 0 P ※

- ・3ポジションスイッチ
2: 2接点
- ・復帰モニタスイッチ
0: なし
1: 1接点
2: 2接点
- ・押し込みモニタスイッチ
0: なし
1: 1接点
2: 2接点
- ・ゴムカバー材質/色
無指定: ゴムカバーなし
Y: シリコンゴム/黄色
B: シリコンゴム/黒色
N1: NBR/PVCポリブレンド/グレー
- ・ゴムカバーの有無
無指定: ゴムカバーなし
P: ゴムカバー付

HE2B形 イネーブルスイッチ

□ 接点定格

定格絶縁電圧 (Ui)		250V				
定格通電電流 (Ith)		3A				
定格使用電圧 (Ue)		30V	125V	250V		
定格使用電流 (Ie)	3ポジションスイッチ	交流AC	抵抗負荷 (AC-12)	—	1A	0.5A
			誘導負荷 (AC-15)	—	0.7A	0.5A
	直流DC	抵抗負荷 (DC-12)	1A	0.2A	—	
		誘導負荷 (DC-13)	0.7A	0.1A	—	
	復帰モニタスイッチ 押込モニタスイッチ (NC接点)	交流AC	抵抗負荷 (AC-12)	—	2A	1A
			誘導負荷 (AC-15)	—	1A	0.5A
直流DC	抵抗負荷 (DC-12)	2A	0.4A	0.2A		
	誘導負荷 (DC-13)	1A	0.22A	0.1A		
接点構成	3ポジションスイッチ		2接点			
	ボタン復帰モニタスイッチ		0~2接点			
	ボタン押込モニタスイッチ		0~2接点			

- 最小適用負荷 (参考値) = AC/DC3V・5mA
(使用可能領域は使用条件や負荷の種類によって、変動する場合があります。)

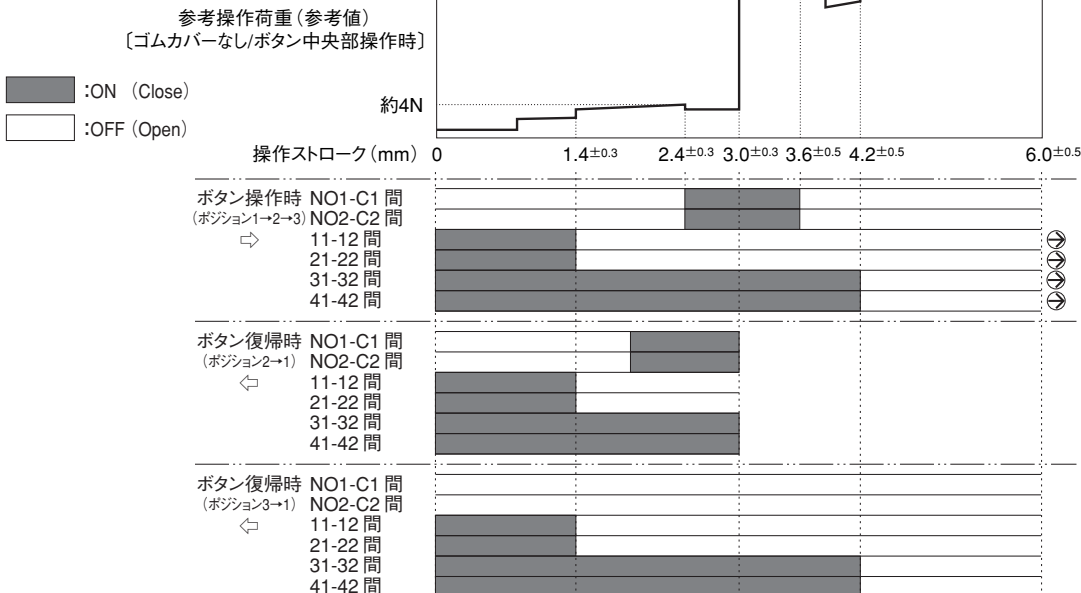
□ 性能仕様

適用規格	IEC60947-5-8/EN60947-5-8 (TUV認証) UL508 (ULレコグニション認証) CSA C22.2 No. 14 (c-ULレコグニション認証)
用途規格	ISO12100-1、-2/EN12100-1、-2 IEC60204-1/EN60204-1 ISO11161/prEN11161 ISO10218/EN1775 ANSI/RIA R15.06 ANSI B11.19
標準使用状態	使用周囲温度： -25~+60°C (ただし、氷結しないこと) (ゴムカバー材質：ゴムカバーなし/シリコンゴムの場合) -10~+60°C (ただし、氷結しないこと) (ゴムカバー材質：NBR/PVCポリブレンドの場合) 相対湿度：45~85%RH (ただし、結露しないこと) 保存周囲温度：-40~+80°C (ただし、氷結しないこと) 使用環境：汚染度2 (パネル内部/端子側) 3 (パネル外部/操作部側)
接触抵抗	50mΩ 以下 (初期値)
絶縁抵抗	充電部と非充電金属部間：100MΩ以上 (DC500Vメガにて) 異極充電部間：100MΩ以上 (DC500Vメガにて)
インパルス耐電圧	2.5kV
開閉頻度	1200回/時
機械的耐久性	ポジション1⇒2⇒1：100万回以上 ポジション1⇒2⇒3⇒1：10万回以上
電氣的耐久性	10万回以上
耐衝撃	誤動作：150m/s ² 耐久：1000m/s ²
耐振動	誤動作：5~55Hz、片振幅0.5mm 耐久：16.7Hz、片振幅1.5mm
端子形状	はんだづけ端子
適合電線	0.5mm ² 以下/1本
端子部はんだづけ条件	310~350°C、3秒以内
端子引張強度	20N以上
取付ねじ推奨締付トルク	0.5~0.8N・m
保護構造	ゴムカバーなし：IP40、ゴムカバー付：IP65
条件付短絡電流	50A (250V) (注)
直接開路動作力	60N以上 (ボタン復帰モニタおよびボタン押込みモニタ)
直接開路動作ストローク	1.7mm以上 (ボタン復帰モニタスイッチ) 4.7mm以上 (ボタン押込モニタスイッチ)
操作部強度	500N以上 (ボタン全面押し)
質量 (約)	26g (ゴムカバーなし)、30g (ゴムカバー付)

注) 短絡保護装置として250V/10A速断形ヒューズをご使用ください。

□ 動作特性

注) ゴムカバー付きの場合、操作荷重は周囲温度により変化します。



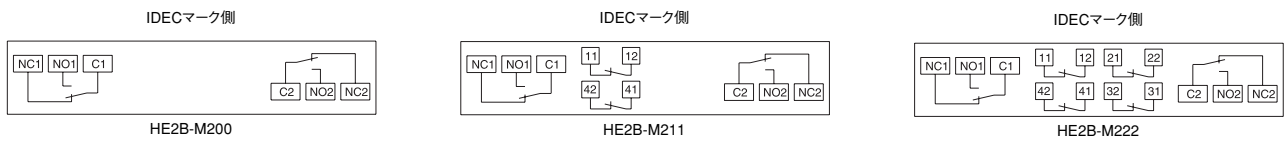
※ “ポジション2” から “ポジション3” への押込み時の操作荷重は変更可能です。詳細については、最寄りの営業所までお問い合わせください。

ブラッシュシリエット
スイッチ・表示灯 (丸穴)
汎用コントロールボックス
スイッチ・表示灯 (角穴)
LED照明ユニット
ディスプレイユニット
デジタルスイッチ
安全機器1
安全機器2
接続機器
省線機器
リレー・タイマ・ソケット
サーキットプロテクタ
電源機器
PLC・スマートリレー
プログラマブル表示器
センサ
防爆機器
耐環境仕様品
関連会社製品
各種案内

一覧
XA
H6
XW
HW
XN
HN
SEM対応
一覧
HE1B
HE2B
HE3B
HE5B
HE1G
共通
HE1G アクセサリ
一覧
HR1S-AC
HR1S-AF
HR1S-AK
HR1S-AT
HR1S-ECM

HE2B形 イネーブルスイッチ

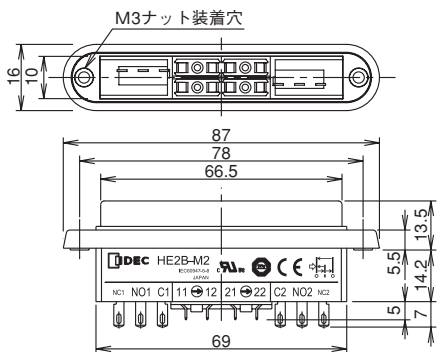
端子配列図 (BOTTOM VIEW)



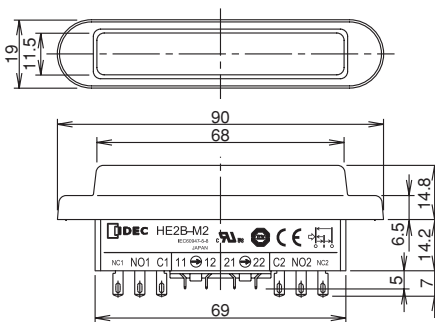
- 3ポジションスイッチ (注) / 2接点、端子No. : NO1-C1間、NO2-C2間
 - ボタン復帰モニタスイッチ / 0~2接点、端子No. : 11-12間、21-22間
 - ボタン押し込みモニタスイッチ / 0~2接点、端子No. : 31-32間、41-42間
- 注) OFF⇒ON⇒OFFの3ポジションスイッチはNO-C間をご使用ください。(NCは使用しません)

外形寸法図

- ゴムカバーなし



- ゴムカバー付

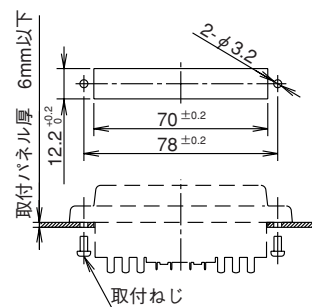


- M3ナットは本体に添付されています。

- M3ナットはゴムカバー内に組み込まれています。

取付穴加工図

(単位: mm)



- 取付ねじ: M3ねじ×2本
- 取付ねじ長さ: 取付パネル厚+4~5mm

アクセサリ [形番・標準価格]

- 補修用ゴムカバー

ご注文形番にてご注文ください。

ゴムカバー材質/色	形番	ご注文形番	標準価格 (税別・円)	販売単位
シリコンゴム/Y(黄)、B(黒)	HE9Z-D2※	HE9Z-D2※PN10	5,150	1パック(同種10個入り)
NBR/PVCポリブレンド/グレー	HE9Z-D2N1	HE9Z-D2N1PN10	5,150	1パック(同種10個入り)

- 形番の※にはゴムカバー色記号が入ります。

