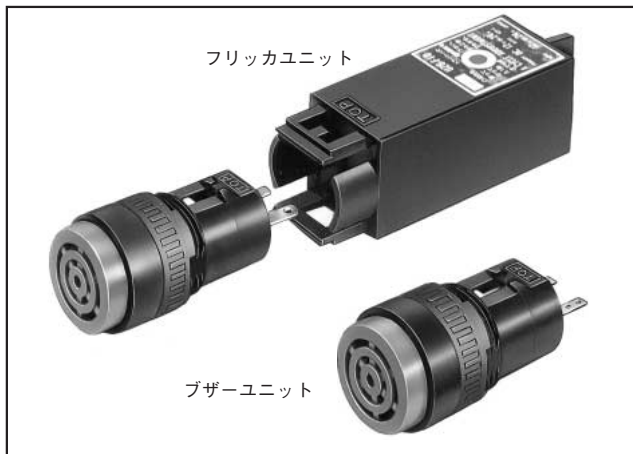


UZ6形ブザー φ16

φ16取付穴サイズの 小形高性能電子ブザー。

- IDEC、APシリーズLED表示灯(φ16)とサイズや端子配置を統一。
- 別売の可変方式フリッカユニットにより、約30~600回/分の断続吹鳴も可能。
- フリッカユニットの装着は、ブザーユニットの後部へワンタッチ。




- フラッシュシリエット
- スイッチ・表示灯(丸穴)
- 汎用コントロールボックス
- スイッチ・表示灯(角穴)
- LED照明ユニット
- ディスプレイユニット
- デジタルスイッチ
- 安全機器1
- 安全機器2
- 接続機器
- 省配線機器
- リレー・タイムソケット
- サーキットプロテクタ
- 電源機器
- PLC・スマートリレー
- プログラマブル表示器
- センサ
- 防爆機器
- 耐環境仕様品
- 関連会社製品
- 各種案内

□ 種類(形番・標準価格・仕様)


● ブザーユニット(連続音)

販売単位：1個

ユニット形状	端子形状	使用電圧 (完全直流)	形番 (ご注文形番)	標準価格 (税別・円)
	はんだづけ端子	DC12V±10%	UZ6-11	2,390
		DC24V±10%	UZ6-12	2,390


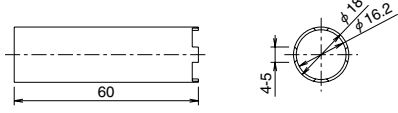

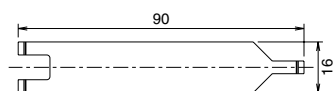

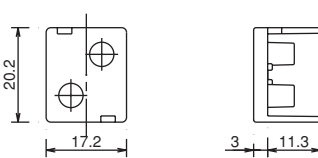
● フリッカユニット(断続音用アダプターユニット)

販売単位：1個

品名	端子形状	使用電圧 (完全直流)	形番 (ご注文形番)	標準価格 (税別・円)
	ねじ端子	DC12/24V±10%	UZ6-F10	2,045

● アクセサリ

販売単位：1個

品名・外観	仕様	形番 (ご注文形番)	標準価格 (税別・円)	備考
	金属製 (黄銅、 ニッケルメッキ)	MT-001	415	・ブザーユニットをパネルに取り付けるときに使用するリングの締付用工具です。 ・リング締付時のトルクは0.88N・m以下としてください。 
	金属製 (ステンレス)	MT-100	154	・フリッカユニットをブザーユニットから取り外す工具です。 写真のように工具の先端をフリッカユニットに引っかけて手前に引くと取り外せます。 
	フリッカ ユニット用	AP-VL3	—	

- 一覧
- L6
- H6
- HA5W
- A6
- A8~12
- K
- 一覧
- AP
- AP6S
- UP
- UZ**
- 一覧
- HW
- TW
- LW
- MW
- 一覧
- TWS
- 一覧
- φ30
- HN2P

●LA3Z形〔長角形〕φ16ブザーユニットもあります。(φ16・L6シリーズコントロールユニット(74頁)をご覧ください)

φ16 UZ6形 ブザー

□仕様

● 定格・性能／ブザーユニット

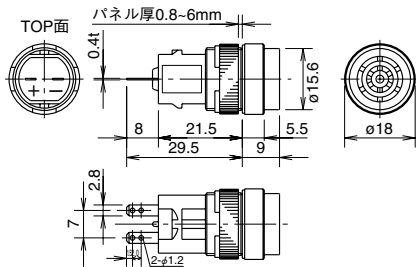
定格絶縁電圧	DC60V
定格使用電圧	DC12V±10%、DC24V±10%
消費電流	24mA
音圧 (at 1m)	連続音、約75dB (定格電圧時)
音響周波数	3.5kHz±800Hz
標準使用状態	周囲温度：-20～+50℃ (ただし、氷結しないこと) 周囲湿度：45～85%RH (ただし、結露しないこと)
絶縁抵抗	100MΩ以上 (DC500Vメガ)
耐電圧	充電部と非充電部間：AC1,000V・1分間
保護構造	閉鎖形
端子形状	はんだ端子
適合電線	φ1または0.75mm ² max. (1本)
キャップ色	ブルー
質量 (約)	6.5g

● 定格・性能／フリッカユニット

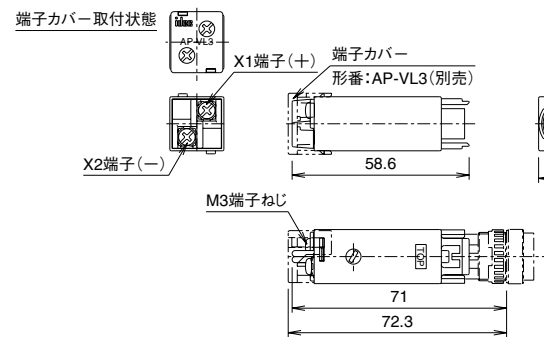
定格使用電圧	DC12/24V±10%
消費電流	30mA (ブザーユニットに取付状態)
フリッカ周期	断続音 ボリューム調整により約30～600回/分 (2～0.1s間隔)の間で可変。 ON/OFF時間比率 (ON:OFF=1:1)
適合ブザーユニット	DC12V、DC24V用のブザーユニット (UZ6-11、UZ6-12)
端子ねじ	M3
適合電線	1.25mm ² max. (1本)
質量 (約)	13.5g

□外形寸法図

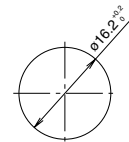
● ブザーユニット



● フリッカユニット



● 取付穴加工図



使用上のご注意

● パネル取付け時のご注意

パネルへの取付け時、リングの締付けは別売りの締付工具をご使用ください。ラジオペンチなどでの締付けや、必要以上の締付けはリング破損の原因となりますのでご注意ください。推奨締付トルク：0.88N・m

● 電源ノイズについて

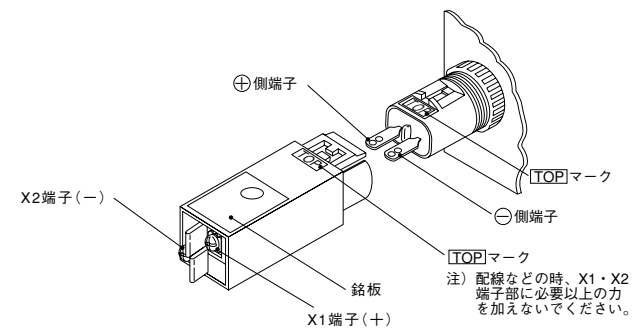
電源ノイズの多い環境で使用される場合には、音にノイズが混入することがあります。この時はノイズ吸収素子の使用をおすすめします。

● フリッカ周期の調整

フリッカユニット上面にある銘板の○印を、マイナスイヤで破って、内部のボリュームで調整してください。右方向(時計方向)に回すとフリッカ周期が長くなり、左方向に回すと短くなります。

● フリッカユニット(断続音用アダプタユニット)装着時のご注意

- フリッカユニットは、DC12VおよびDC24V用のブザーユニット(UZ6-11、UZ6-12)に適合します。
- フリッカユニットは、必ずブザーユニットをパネルへ取り付けた後に装着してください。(装着した状態ではパネルへ取り付けできませんのでご注意ください)
- フリッカユニット装着時は、必ずフリッカユニットのTOPマーク面をブザーユニットのTOPマーク面に方向を合わせて圧入してください。



● 配線時のご注意

端子へのはんだづけは、60Wのはんだごて(先端温度350℃)で素早く3秒以内に行ってください。(鉛フリーはんだごて使用の場合はSn-Ag-Cuタイプを推奨します) 作業時は、はんだごてをスイッチ本体の樹脂部からできるだけ離れた位置にあて、端子を曲げたり電線を引っ張るなど、外力を加えないようにしてください。(ご使用に際しては、お客様の実使用条件でのご確認をお願いします)

⚠ 安全に関するご注意

- 取付け、取外し、配線作業および保守・点検は、必ず電源を切ってください。感電および火災の危険があります。
- 配線は印加電圧、通電電流に適した電線サイズを使用し、配線時のご注意および接続についての記載とおりに正しくはんだづけしてください。また、フリッカユニットのねじ端子(M3)は、推奨締付トルク(0.6～1.0N・m)で締め付けてください。はんだづけが不完全な状態や、ねじが緩んだ状態で使用されますと異常に発熱し、火災の危険があります。