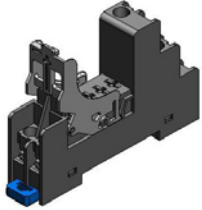


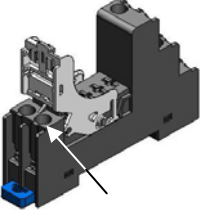


2.插座主体 (SJ1S-07L 型/SJ2S-07L 型)

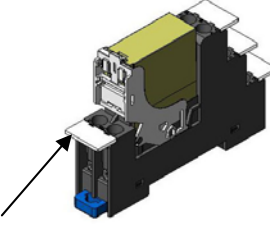
**变更前**



**变更后**



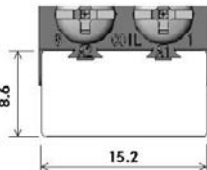
线圈用接线螺丝孔位置提高。



**SJ9Z-PW**

**变更说明**  
 变更线圈端子的形状。  
 其他的端子也变更为能安装可选件的拆卸式标记板 (SJ9Z-PW: 预定于 2011 年 12 月开始销售)。

【标记范围】



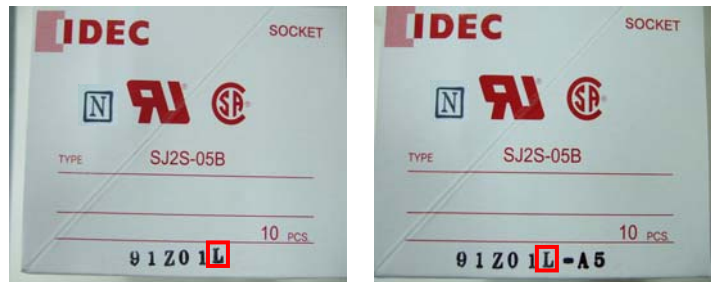
**型号及价格**

继电器插座的型号及价格无变更, 但因变更脱扣杆的形状, 因此变更了保养备件的型号。(价格无变更)

脱扣杆: SJ9Z-C1 → SJ9Z-CM

**识别显示**

变更后的产品, 识别显示如下。  
 • 装置箱的产品编号的尾端盖有「L」(如左图)  
 <识别显示期间: 2012 年 5 月份的生产量为止>



**色端子刻印型**

另具备端子刻印为白色的机种。  
 在型号的尾端追加“W”。

- SJ1S-005B ⇒ SJ1S-05BW
- SJ12S-07L ⇒ SJ1S-07LW
- SJ2S-05B ⇒ SJ2S-05BW
- SJ2S-07L ⇒ SJ2S-07LW

